



Läggningsanvisningar för fjärrvärme- och fjärrkyleledning

Tekniska bestämmelser | D:211 | 2020

Förord

Energiföretagens tekniska bestämmelse D:211 Lägningsanvisningar, framtagen av distributionsgruppen, omfattar rörledningar för fjärrvärme och fjärrkyla som förläggs i mark, ovan mark samt inomhus. Den är avsedd att användas som handledning för energiföretag, projektörer, bygglidare och entreprenörer vid byggande av och ingrepp på fjärrvärme- och fjärrkyleledningar.

Anvisningarna kan användas i samband med upphandling av schakt- och markentreprenader samt byggnation av distributionsledningar. I inledningen till kapitel 3 beskrivs detta närmare. I bilaga 1 beskrivs sambandet mellan D:211 Lägningsanvisningar och AMA Anläggning.

Denna utgåva av D:211 Lägningsanvisningar gäller från jan 2020 och ersätter tidigare utgåva från oktober 2015.

Nytt i denna version är främst:

- Uppdaterad mot nya Europa Normer och ny "paraply"-struktur.
- Uppdaterad mot nya AFS.
- Fjärrkyla medierör kompletterad med polymera material
- Inomhusledningar fjärrvärme och fjärrkyla
- Förtydligade skillnader mellan skakrav och råd/rekommendationer
- Uppdaterade samband till AMA Anläggning 20

Lägningsanvisningar är framtagen av Distributionsgruppen Ordf. Niclas De Lorenzi, Norrenergi AB samt arbetsgrupp deltagare: Christian Helgesson, e-on. - Mats Svarc, Mälarenergi - Anders Fransson, Göteborg Energi - Gun Bjurling, Vattenfall - Thomas Nordin FVB och Leif Nordengren, Energiföretagen.

Den del i Lägningsanvisningar som handlar om "gamla system" och underhåll har förts över till Underhållshandboken.

Energiföretagens distributionsgrupp och teknikråd har fastställt D:211 Lägningsanvisningar.

Energiföretagen Sverige i oktober 2019

Distributionsgruppen Ordförande

*Energiföretagen, Distributionsgruppen
Sekreterare*

Niclas De Lorenzi

Leif Lagergren Nordengren

Innehåll

1. Inledning	10
2. Kvalitativa krav	12
2.1 System	12
2.1.1 Arbetsmiljö	15
2.1.2 Korrosionshänsyn	16
2.1.2.1 Invändig korrosion	16
2.1.2.2 Utvändig korrosion	16
2.1.3 Yttre laster	16
2.1.4 Dimensionering	16
2.1.5 Lägningsmetoder	16
2.1.5.1 Fövärmdda system	17
2.1.5.1.1 Fövärmdda system med vatten	17
2.1.5.1.2 Fövärmdda system med el	17
2.1.5.1.3 Fövärmdda system med luft	17
2.1.5.2 Ej fövärmdda system	17
2.1.5.2.1 Kompenserat	17
2.1.5.2.2 Kallförläggning	17
2.1.5.2.3 Mekanisk förspänning	17
2.2 Schakt	17
2.3 Bearbetad ledningsschakt, ledningsbädd m m	21
2.4 Förorenade massor	22
2.5 Schaktfri förläggning	22
2.6 Byggelement	22
2.6.1 Hantering av byggelement	22
2.7 Montage	23
2.7.1 Rörläggning	23
2.7.1.1 Rörmontering	23
2.7.1.2 Anpassning av rörändar	24
2.7.2 Expansionsanordningar	24
2.7.2.1 Utrymme för expansionsanordningar	24
2.7.2.1.1 Kuddar	25
2.7.2.2 Kompensatorer	25
2.7.3 Fixeringar	26
2.7.4 Anordningar för riktningsändring	27
2.7.4.1 Riktningsändring genom slank förläggning	27
2.7.4.2 Riktningsändring genom användning av bågrör	27
2.7.4.3 Riktningsändring genom användning av prefabricerade rördelar	27
2.7.4.4 Riktningsändring genom girning	27
2.7.5 Avgreningar	27

2.7.5.1	Avgreningar genom anborrning	28
2.7.6	Övergångsrör	28
2.7.7	Övergång mellan stål och koppar	28
2.7.8	Ventilanordningar	28
2.7.8.1	Sektionerings- och avstängningsventiler	29
2.7.8.2	Tappnings- och luftningsanordningar	29
2.7.9	Genomföringar vid markförlagd ledning	29
2.7.10	Anordningar för potentialutjämnning m m	29
2.7.11	Rundgångar	29
2.7.12	Kammare	29
2.7.13	Betäckningar/luckor/lock	29
2.7.14	Sammanfogning av medierör	29
2.7.14.1	Svetsning av stålrör	29
2.7.14.2	Lödning av kopparrör	30
2.7.14.3	Reparation och ändring	31
2.7.14.4	Presskoppling	31
2.7.15	Rörrensning	31
2.7.16	Oförstörande provning (visuell kontroll och radiografering)	31
2.7.17	Täthetsprovning	32
2.7.18	Tryckprovning	32
2.7.19	Inkoppling och idrifttagning	32
2.7.20	Koppling av larmtrådar	32
2.7.21	Montage av yttermantelskarv	33
2.7.22	Isolering av yttermantelskarv	33
2.7.23	Inmätning	33
2.8	Återfyllning	34
2.8.1	Ledningsbädd och dränering	34
2.8.2	Kringfyllnad	34
2.8.2.1	Markeringsband	35
2.8.2.2	Signalkabel och tomrör	35
2.8.3	Resterandefyllning	35
2.8.4	Materialskiljande lager	35
2.9	Kvalitetssäkring och kontroll	35
2.9.1	Klassindelning av rörledningar för distribution av fjärrvärme	36
2.9.2	Kvalitetssäkring och kontroll av distributionssystem för fjärrvärme	36
2.9.3	Kvalitetsplan och kontrollplan	38
2.9.3.1	Konstruktionskontroll	38
2.9.3.2	Förbesiktning	39
2.9.3.3	Schaktkontroll före montage	39
2.9.3.4	Kontroll av byggelement	39
2.9.3.5	Kontroll av rörmontage	39
2.9.3.6	Kontroll av ledningslarm	40
2.9.3.7	Kontroll av yttermantelskarvsmontage	40

2.9.3.8	Kontroll av återfyllning	40
2.9.3.9	Slutbesiktning	41
2.10	Befintliga ledningar	41
2.10.1	Schakt vid befintliga fjärrvärmeledningar	41
2.10.2	Åtgärder vid sprängning och pålning	42
2.11	Dokumentation	42
3.	Projekterings- och utföranderåd	44
3.1	System	44
3.1.1	Arbetsmiljö	46
3.1.2	Korrosionshänsyn	46
3.1.2.1	Invändig korrosion	46
3.1.2.2	Utvändig korrosion	47
3.1.2.3	Katodiskt skydd	47
3.1.3	Yttre laster	48
3.1.4	Dimensionering	48
3.1.4.1	Hållfasthetsdimensionering	48
3.1.4.2	Dimensionering av fjärrkyleledningar	49
3.1.5	Läggningsmetoder	50
3.1.5.1	Fövärmdda system	50
3.1.5.1.1	Fövärmdda system med vatten	50
3.1.5.1.2	Fövärmdda system med el	51
3.1.5.1.3	Fövärmdda system med luft	51
3.1.5.2	Ej fövärmdda system	51
3.1.5.2.1	Kompenserat	51
3.1.5.2.2	Kallförläggning	51
3.1.5.2.3	Mekanisk förspänning	52
3.1.6	Rörtyper för fjärrkyla	52
3.1.6.1	Rostfria stålrör	52
3.1.6.2	Belagda stålrör	53
3.1.6.2.1	3-lagers polyetenbeläggning	53
3.1.6.2.2	Härdplastbeläggning	53
3.1.6.3	Belagda stålrör med FZM-N-beläggning	54
3.1.6.4	Kopparrör	54
3.1.6.5	PE-rör	54
3.1.6.6	Stålrör i stålrör	55
3.1.6.7	Stålrördelar	55
3.2	Schakt	56
3.3	Bearbetad ledningsschakt, ledningsbädd m m	56
3.4	Förorenade massor	56
3.5	Schaktfri förläggning	57
3.6	Byggelement	57
3.6.1	Hantering av byggelement	57
3.7	Montage	57
3.7.1	Rörläggning	57

3.7.1.1	Rörmontering	57
3.7.1.1.1	Montering i ledningsgrav	58
3.7.1.1.2	Montering vid sidan av ledningsgrav	58
3.7.1.1.3	Montering ovanpå ledningsgrav	58
3.7.1.2	Anpassning av rörändar	58
3.7.2	Expansionsanordningar	58
3.7.3	Fixeringar	59
3.7.4	Anordningar för riktningsändring	59
3.7.4.1	Riktningsändring genom slank förläggning	59
3.7.4.2	Riktningsändring genom användning av bockade fjärrvärmerör	59
3.7.4.3	Riktningsändring genom användning av prefabricerade rördelar	59
3.7.4.4	Riktningsändring genom girning	59
3.7.5	Avgreningar	59
3.7.5.1	Avgreningar genom anborrning	60
3.7.6	Övergångsrör	60
3.7.7	Övergång mellan stål och koppar	61
3.7.8	Ventilanordningar	61
3.7.8.1	Sektionerings- och avstängningsventiler	61
3.7.8.2	Tappnings- och luftningsanordningar	61
3.7.9	Genomföringar vid markförlagd ledning	62
3.7.10	Anordningar för potentialutjämnning m m	62
3.7.11	Rundgångar	62
3.7.12	Kammare	63
3.7.13	Betäckningar/luckor/lock	64
3.7.14	Sammanfogning av medierör	64
3.7.14.1	Svetsning av stålrör	64
3.7.14.1.1	Lucksvets på stålrör	64
3.7.14.2	Lödning av kopparrör	65
3.7.14.3	Fogning av PEX-rör	65
3.7.15	Rörrensning	65
3.7.16	Oförstörande provning (visuell kontroll och radiografering)	65
3.7.17	Täthetsprovning	66
3.7.17.1	Täthetsprovning med vatten	66
3.7.17.2	Täthetsprovning med luft	66
3.7.17.3	Täthetsprovning med vakuumlåda	67
3.7.18	Tryckprovning	67
3.7.19	Inkoppling och idrifttagning	68
3.7.19.1	Kapning av befintlig ledning	69
3.7.20	Koppling av larmtrådar	69
3.7.21	Montage av yttermantelskarv	69
3.7.22	Isolering av yttermantelskarv	70

3.8	Återfyllning	70
3.8.1	Ledningsbädd och dränering	70
3.8.2	Kringfyllning	71
3.8.2.1	Markeringsband	71
3.8.2.2	Signalkabel och tomrör	71
3.8.3	Lättfyllning	71
3.8.4	Resterandefyllning	74
3.8.5	Materialskiljande lager	74
3.9	Kvalitetssäkring och kontroll	75
3.9.1	Klassindelning av rörledningar för distribution av fjärrvärme	75
3.9.2	Kvalitetssäkring och kontroll av distributionssystem för fjärrvärme	75
3.9.3	Kvalitetsplan och kontrollplan	75
3.9.3.1	Konstruktionskontroll	75
3.9.3.2	Förbesiktning	76
3.9.3.3	Schaktkontroll före montage	76
3.9.3.4	Kontroll av byggelement	76
3.9.3.5	Kontroll av rörmontage	76
3.9.3.6	Kontroll av ledningslarm	76
3.9.3.7	Kontroll av yttermantelskarvsmontage	76
3.9.3.8	Kontroll av återfyllning	76
3.9.3.9	Slutbesiktning	76
3.10	Befintliga ledningar	76
3.10.1	Schakt vid befintliga fjärrvärmeledningar	76
3.10.1.1	Spontning	77
3.10.1.2	Befintliga fjärrvärmeledningar med CFC-blåst isolering som tas ur drift.	77
3.10.2	Åtgärder vid sprängning och pålning	77
3.11	Dokumentation	77
3.12	Upphandling	78
4.	Begreppsförklaring	79
5.	Bilagor	92
Bilaga 1.	Samband mellan Energiföretagen Sveriges tekniska bestämmelse D:211 Läggningsanvisningar för fjärrvärme- och fjärrkyleledningar och AMA Anläggning 17	93
Bilaga 2.	Arbetsmiljöbestämmelser	95
Bilaga 3.	Europeiska standarder inom distribution samt rekommendationer från Euroheat & Power	98
Bilaga 4.	Energiföretagen Sveriges tekniska bestämmelser och handböcker inom distribution	102
Bilaga 5.	Energiföretagen Sveriges rapporter inom distribution	104
Bilaga 6.	Arbetsätt för konstruktions- och tillverkningskontroll i egen regi för markförlagda fjärrvärmeledningar	106

Bilaga 7. Tekniska anvisningar – Typexempel	110
Bilaga 8. AV AFS, EU och Nationella anvisningar	111

1. Inledning

Läggningsanvisningar behandlar rörledningar för fjärrvärme och fjärrkyla som förläggs i mark, ovan mark samt inomhus och är uppdelade i fyra kapitel.

- **Kapitel 1 Inledning**
- **Kapitel 2 Kvalitativa krav (skakrav)**
- **Kapitel 3 Projekterings- och utföranderåd (råd och rekommendationer)**
- **Kapitel 4 Begreppsförklaringar**

Läggningsanvisningar är en under många år utvecklad branschstandard. Använder man Läggningsanvisningar följer man standarder och arbetsmiljöbestämmelser. Dessutom finns råd och tips för att uppnå god kvalitet. Vid upphandling ska Läggningsanvisningar användas tillsammans med AMA, där Läggningsanvisningar beskriver hur fjärrvärme- och fjärrkyleledningar anordnas och AMA beskriver tillhörande markarbeten.

I dessa Läggningsanvisningar hänvisas till EU-standarder så långt det är möjligt. Eftersom tillämpningen av EU-standarder bygger på frivillighet, gäller dock denna branschstandard D:211 i rangordning före EU-standarderna i de fall standarderna innehåller motstridiga krav (se bilaga 8).

Byggekostnaden för distributionssystem är betydande, och investeringens livslängd är lång. Att åtgärda fel i byggnationen kan bli kostsamt och i onödan skapa problem.

Rätt planering och rätt byggnation kan uppnås genom att följa Läggningsanvisningar.

Planering av ett projekt utmynnar ofta i att upprätta någon typ av bygghandling. Antingen ska den bara ligga till grund för byggnationen eller också ska den dessutom utgöra ett förfrågningsunderlag för att arbetet ska handlas upp som en entreprenad. En handling som enbart ska vara en beskrivning av byggprojektet är som regel enklare än om den dessutom ska vara ett förfrågningsunderlag.

Läggningsanvisningar kan med fördel även användas om någon del utförs i "Egen regi".

Det finns bra hjälpmedel att följa i arbetet med att upprätta förfrågningsunderlag. Genom att använda standardkontrakten "Allmänna Bestämmelser", "AB04" för en utförandeentreprenad och "ABT06" för en totalentreprenad, utgivna av "Byggandets Kontraktskommitté", får man en bra struktur. De är upprättade i samarbete mellan de större aktörerna på entreprenadmarknaden. Här finns grundläggande regler fastställda och begreppsbestämningar som hör till reglerna. Reglerna innehåller gemensamma bestämmelser om parternas olika åtaganden vad gäller omfattning, utförande, organisation, tider, ansvar och avhjälpande, ekonomi, besiktning, hävning samt förenklad tvistelösning. Genom "Allmänna Bestämmelser" blir de rättsliga reglerna fastställda som är nödvändiga i en entreprenad. I kapitel 1 "Omfattning" i

både AB och ABT fastställs den rangordning som gäller mellan olika handlingarna i de fall det finns motstridiga uppgifter i förfrågningsunderlaget.

Genom att upprätta administrativa föreskrifter, AF-del, i anslutning till "AMA AF", teknisk beskrivning i anslutning till "AMA Anläggning" och vid behov till "AMA VVS & Kyla", samt följa de råd som ges i Råd och Anvisningar (RA) till de olika delarna av AMA finns förutsättningar för att det blir bra handlingar.

Det finns regler som gäller för sambandet mellan AMA och de tekniska beskrivningarna eller administrativa föreskrifterna. Genom pyramidregeln gäller automatiskt krav under överordnade koder och rubrikerna både i den tekniska beskrivningen/AF-delen och i AMA. Om till exempel "CEC.3131 Kringfyllning för värmeledning" tas med i den tekniska beskrivningen så gäller per automatik det som står i AMA Anläggning under "CEC.313 Kringfyllning för värmeledning o d", "CEC.31 Kringfyllning för rörledning", "CEC.3 Kringfyllning", "CEC FYLLNING FÖR LEDNING, MAGASIN MM", "CE FYLLNING, LAGER I MARK MM" och "C TERRASSERING, PÅLNING, MARKFÖRSTÄRKNING, LAGER I MARK M M". Det är viktigt att läsa igenom texterna i AMA när handlingarna upprättas så att krav inte upprepas.

De texter som står under rubrikerna i AMA och i den egna beskrivningen gäller per automatik och behöver inte upprepas. Krav som skrivs in projektspecifikt i en beskrivning gäller före krav i AMA. Finns det behov av att ändra något så är det bra att det görs tydligt genom att ange vad som ändras och vilket krav som ska gälla för projektet. Ändras texterna måste samstämmigheten med RA och MER liksom eventuella hänvisningar från eller till andra rubriker kontrolleras.

De arbeten som ingår i en utförandeentreprenaden måste kunna mätas och ersättas på ett i förväg överenskommet sätt. Det åstadkommer man genom att förteckna "MER Anläggning" som särskilda mät- och ersättningsregler i förfrågningsunderlaget och upprätta mängdförteckning för projektet.

Följande kan också vara bra att tänka på:

- Undvik att beskriva samma sak på mer än ett ställe.
- Skriv aldrig något "för säkerhets skull" utan följ ett flöde som är enkelt att följa för den som ska lämna anbud.
- Var så tydlig som möjligt. Det kan vara bra att tänka in sig i motpartens situation för att ge bästa möjliga förutsättningar till den som ska lämna pris.
- Finns alla uppgifter entydigt beskrivna?
- Är de uppgifter jag lämnat möjliga att prissätta på ett korrekt sätt?
- Finns alla mängder medtagna som är möjligt för mig att lämna? Kan man inte ange eller beräkna en mängd, måste man ange en "fiktiv" mängd som ska gälla i en utförandeentreprenad.

En mer detaljerad beskrivning hur kapitel 2 och 3 kan användas vid upprättande av förfrågningsunderlag finns beskrivet under respektive kapitel.

2. Kvalitativa krav

Texten i detta kapitel beskriver de obligatoriska kraven, s.k. skakraven, för byggnation av fjärrvärme- eller fjärrkyleledningar i mark.

I dessa Lägningsanvisningar hänvisas till EU-standarder så långt det är möjligt. Eftersom tillämpningen av EU-standarder bygger på frivillighet, gäller dock denna branschstandard D:211 i rangordning före EU-standarderna i de fall standarderna innehåller motstridiga krav (se bilaga 8).

Texten i detta kapitel används vid upprättande av förfrågningsunderlag för en entreprenad, både för enskilda projekt och vid en s.k. årsupphandling.

Nödvändiga kompletteringar görs i den tekniska beskrivningen för det som är specifikt för fjärrvärme- och fjärrkyleledningar. Ett exempel på kompletteringar som måste göras är sådant som är ett resultat av samråd med väghållare. Det kan gälla resterande fyllning för ledning eller i vissa fall återställning av vägkropp. Kompletteringar måste också göras för ledningar som inte ligger i mark.

När en totalentreprenad ska upphandlas åberopas kapitel 2 avseende kvalitativa krav i sin helhet i beskrivningen.

2.1 SYSTEM

Tillverkning av trycksatta system omfattas av regelverk och är harmoniserade med EU, t.ex. direktiv 2014/68/EU om tryckbärande anordningar (PED).

PED är infört i Sverige genom Arbetsmiljöverkets föreskrift AFS 2016:1 *Tryckbärande anordningar*. Fjärrvärmesystemet från och till produktionsanläggningens avstängningsventiler är undantagna i PED/AFS 2016:1. För tryckbärande anordningar av standardkaraktär, t.ex. mätinstrument, ventiler, tryckregulatorer, säkerhetsventiler, filter, värmeväxlare och kärl gäller AFS 2016:1 *Tryckbärande anordningar*. Se även kapitel 3.3 i Underhållshandboken

För konstruktion, tillverkning, uppförande och besiktning av trycksatta anordningar finns följande, av arbetsmiljöverket, utgivna föreskrifter:

- *AFS 2016:1 Tryckbärande anordningar*
- *AFS 2017:3 Användning och kontroll av trycksatta anordningar*
- *AFS 2006:8 Provning med över- eller undertryck*

I begreppet tillverkning och byggnation omfattas även reparationer och utbyte/omläggning av befintliga fjärrvärme- och fjärrkylesystem.

Fjärrvärme- och fjärrkylesystem ska byggas enligt Energiföretagen Sveriges tekniska bestämmelser och europeiska standarder, se bilaga 3-4.

Fjärrvärme- och fjärrkylesystem ska även byggas enligt materialleverantörens anvisningar.

I konstruktionsskedet ska kontroller verifiera att det ingår skydd i form av avsäkringsutrustning för att förhindra överskridande av tillåtna värden som anordningen är dimensionerad för.

I konstruktionsskedet ska erfarenheter från drift och underhåll tas med.

En riskbedömning ska utföras och som omfattar en bedömning av:

- De risker som anläggningen innebär, med särskild hänsyn till:
 - × Ev. ventiler för avstängning, tömning eller avluftning.
 - × Avsäkringskydd mot överskridande av tillåtna värden.
 - × Korrosionskydd.
- Hur omfattande den fortlöpande tillsynen behöver vara.

Ritningar ska granskas och ska sedan vara stämplade/signerade som godkända arbetsritningar.

Denna tekniska bestämmelse gäller för fjärrvärmesystem vars ledningar är dimensionerade för tryck upp till 16 bar och temperaturer upp till 120 ° C samt för fjärrkylesystem vars ledningar också är dimensionerade för tryck upp till 16 bar men för temperaturer i området 1 - 30 ° C.

Fjärrkylesystem är ännu inte standardiserade och utförs därför enligt lokala föreskrifter. Normalt används fjärrvärmerör och rördelar även för fjärrkylesystem, men särskilda standarder för fjärrkylerör och rördelar är under framtagning, se bilaga 3.

För utformning av markförlagda fjärrvärmeledningar gäller SS-EN 13941-1 och SS-EN 13941-2 Fjärrvärmerörssystem – Konstruktion och installation av värmeisolerade enkelrörssystem och tvillingrörssystem med fast förband mellan värmeisolering och medierör respektive mantelrör för direkt markförlagd distribution av hetvatten, Del 1: Konstruktion och Del 2: Installation. En värdering av risk för personskada eller miljöpåverkan ska göras på ett fjärrvärmesystem och dess tillkommande anläggningsdelar. Det innebär att systemet och dess tillkommande delar delas upp i projektklasser enligt tabell 1. Projektklassen bestämmer omfattning av radiografering eller ultraljudsprovning, se 2.7.16.

Projektklassen baseras på risknivå och komplexitet i utförandet, se nedanstående tabell.

Tabell 1. Projektklasser enligt tabell 3 i SS-EN 13941-1:2019

Projektklass	Riskenivå och komplexitet i utförandet	Tolkning av gränser för projektklasser i diagram, bild 1
A	<ul style="list-style-type: none"> • Liten och medelstor diameter med låg axiell spänning. • Rör med låg risk för person- och miljöskador. • Rör med låg ekonomisk risk. 	$DN \leq 300$ och $\Delta\sigma < 220 \text{ N/mm}^2$ ger $\Delta T < 87 \text{ }^\circ\text{C}$
B	<ul style="list-style-type: none"> • Liten och medelstor diameter med hög axiell spänning. 	$DN \leq 300$ och $\Delta\sigma \geq 220 \text{ N/mm}^2$ ger $\Delta T \geq 87 \text{ }^\circ\text{C}$
C	<ul style="list-style-type: none"> • Stor diameter och/eller högt tryck. • Rör med högre risk för person- och miljöskador. • Komplexa konstruktioner. 	$DN \geq 350$

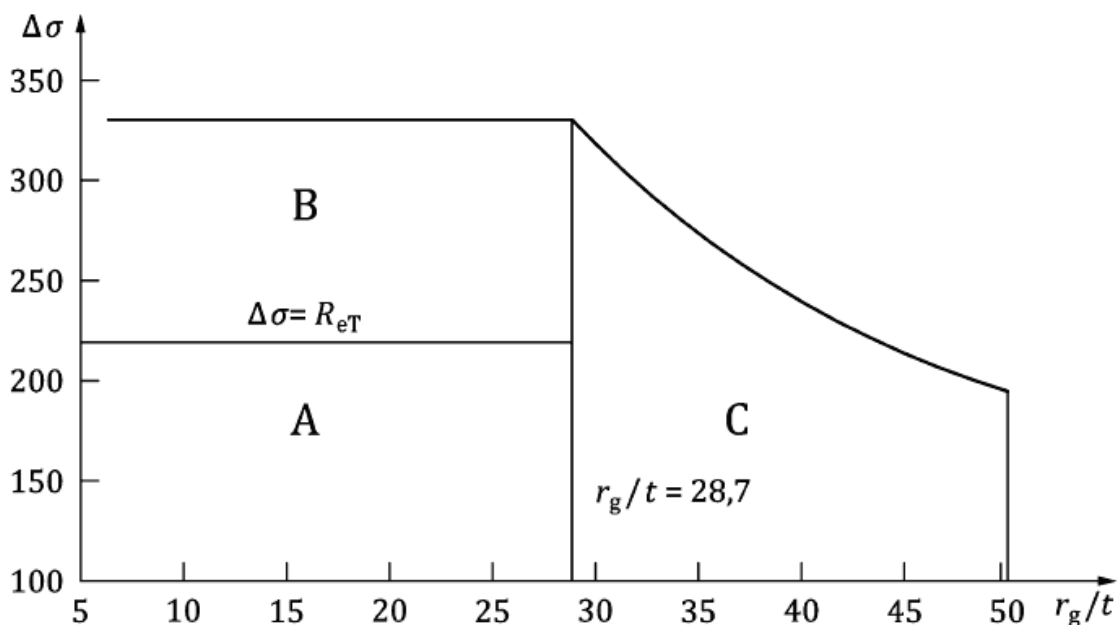


Bild 1. Definition av projektklasser med material P235GH enligt Figur 1 i SS EN 13941-1:2019

Fjärrvärmerör enligt SS-EN 253 i dimensioner fr.o.m. DN 350 tillhör projektklass C.

Ett urval av lagar, förordningar, föreskrifter och standarder som kan beröra byggnation av fjärrvärme- och fjärrkyleledningar finns i kapitel 3, 4 och 5 i Underhållshandboken.

För att bygga i områden med naturskyddsobjekt, fornminnen, strandskydd, vattenskydd, riks- och järnvägar krävs tillstånd, utöver markägarens. Information om förfarande och regler finns hos respektive myndighet. Se Trafikverkets, Länsstyrelsens och Lantmäteriets hemsidor.

Tillstånd krävs även från vägägaren (Trafikverket/Kommun) innan arbeten på redan befintlig ledning inom vägområdet påbörjas. Undantag kan accepteras för akut reparation av inträffad skada. Arbeta får då påbörjas utan tillstånd eller anmälan, men ledningsägare ska snarast underrätta Trafikverket om arbetets anledning och omfattning samt upprätta en retroaktiv tillståndsansökan. Akuta arbeten som påverkar framkomlighet ska omgående kommuniceras till SOS Alarm 112.

För utformning av övriga, icke markförlagda, fjärrvärmeledningar gäller SS-EN 13480 Industriella rörledningar av metalliska material (harmoniserad standard mot direktiv 2014/68/EU, se SS-EN 13480:5 Kontroll och provning bilaga ZA), se bilaga 3 och bilaga 8. Se även kapitel 3 i Underhållshandboken och råden i 3.1 och 3.1.4.1.

Som övriga ledningar räknas här fjärrvärmeledningar ovan mark, inomhus, i tunnlar och i kammare, då SS-EN 13480 ska tillämpas. För ledningar ovan mark krävs tillstånd motsvarande de som krävs för markförlagda ledningar. Med ledningar förlagda inomhus avses ledningar som dras i torra utrymmen i fastigheter. Vid rördragning inomhus genom bjälklag eller från en brandcell till en annan brandcell ska typgodkända brandtättningsprodukter och -system användas. Tunnelförlagda ledningar kan, beroende på tunneldjup, kräva ett dimensionerande tryck över 16 Bar. För inomhus- och tunnelförlagda ledningar krävs naturligtvis särskilda tillstånd från fastighetsägare och tunnelägare.

2.1.1 Arbetsmiljö

Bestämmelser i arbetsmiljö- och trafikmiljölagstiftningen ska följas av inblandade parter.

På Arbetsmiljöverkets hemsida finns mera information om Arbetsmiljölagen och tillhörande föreskrifter.

I bilaga 2 finns ett urval av de Arbetsmiljöföreskrifter (AFS:ar) som kan beröra arbeten med läggning av fjärrvärme- och fjärrkyleledningar, ADI-broschyrer, utdrag ur arbetsmiljölagen samt Energiföretagen Sveriges arbetsmiljörapporter.

Energiföretagen Sverige har tagit fram en Arbetsmiljöhandbok som finns att ladda ned från hemsidan och ger en samlad bild av de risker som förekommer i fjärrvärmebranschen och de förebyggande åtgärder som kan vidtas.

2.1.2 Korrosionshänsyn

2.1.2.1 Invändig korrosion

Vid påfyllning och spädmatning ska behandlat vatten med syrehalt, konduktivitet och pH-värde enligt tillämpliga rekommendationer användas.

Ett kontinuerligt arbete med vattenkvalité är viktigt för ledningarnas livslängd.

2.1.2.2 Utvändig korrosion

Yttermanteln ska vara tät och monteras på ett korrekt sätt.

Vid montage av muff och reparation av yttermantel ska auktoriserade skarvföretag med certifierade skarvmontörer anlitas. Larmtrådar ska vara kopplade på ett korrekt sätt så att det finns en fungerande obruten larmslinga att utföra kontinuerliga eller momentana mätningar på.

Omgivningens förhållande ska beaktas och en extra tät skarvtyp ska användas vid fuktiga markförhållanden.

Vid montage och reparation av fjärrkyleledningar av stål ska åtgärder vidtas för att torka och få bort kondens på rören.

2.1.3 Yttre laster

Yttre laster får inte skada materialet i ledningarna. Överbyggnad över ledningar ska därför vara tillräcklig för att yttre laster inte ska orsaka skadligt tryck på dem.

Punktbelastningar från stödben på lyftkranar ska undvikas alternativt fördelas på en mycket stor yta.

2.1.4 Dimensionering

Systemen ska dimensioneras så att optimalt förhållande uppnås mellan samtliga drifts-,

underhålls- och anläggningskostnader. Hänsyn ska även tas till framtida expansionsplaner.

Det är viktigt att man håller reda på det samlade tryck som kan uppstå av distributionstryck och statiskt tryck vid höjdskillnader. Oftast anges det dimensionerande trycket, normalt 16 Bar, för markförlagda ledningar på någon fastlagd referensnivå. För ledningar som ligger på höjder över denna referensnivå behålls vanligtvis det dimensionerande trycket från referensnivån, medan det dimensionerande trycket måste väljas högre för t.ex. tunnelförlagda ledningar som ligger på djup under referensnivån.

2.1.5 Läggningsmetoder

Materialleverantörens anvisningar och SS-EN 13941-2 ska följas. Vilken läggningsmetod som ledningen är dimensionerad och planerad för ska redovisas i

bygg handlingen. Det ska framgå i ledningens slutdokumentation vilken läggingsmetod som har använts.

2.1.5.1 Fövärmdda system

Fövärmningstemperaturen styrs av konstruktionsförutsättningarna och skumleverantörens anvisningar. Fövärmningstemperaturen ska hållas konstant tills ledningen har återfyllts. Olika metoder beskrivs närmare under Läggingsmetoder 3.1.5.1.

2.1.5.1.1 Fövärmdda system med vatten

2.1.5.1.2 Fövärmdda system med el

2.1.5.1.3 Fövärmdda system med luft

2.1.5.2 Ej fövärmdda system

2.1.5.2.1 Kompenserat

2.1.5.2.2 Kallförläggning

Kallförläggning får endast utföras efter överenskommelse med beställaren. Materialleverantörernas anvisningar ska följas så att stålrorets tillåtna spänningar inte överskrider.

2.1.5.2.3 Mekanisk förspänning

2.2 SCHAKT

Förhandsanmälan ska göras till Arbetsmiljöverket innan arbetet påbörjas enligt AFS 1999:3 *Byggnads- och anläggningsarbete* om arbetet beräknas pågå under längre tid än 30 arbetsdagar och där mer än 20 personer vid något tillfälle sysselsätts samtidigt eller det totala antalet persondagar beräknas överstiga 500.

Tillstånd för anspråkstagande av offentlig plats, gräv tillstånd, ska sökas hos kommunen och tillståndet ges av polismyndigheten enligt ordningslagen och kommunens lokala anvisningar. Syftet med tillståndet är bland annat, att respektive kommun i egenskap av ansvarig markförvaltare ska ha möjlighet att bevaka sina egna och andra berörda tekniska och ekonomiska intressen vid ingrepp i marken.

Vid arbeten som innebär risker som beror på passerande fordonstrafik och inskränkningar i trafiken ska arbetsmiljöplanen och gräv tillståndet kompletteras med en trafikordningsplan.

Om upplag eller materialgårdar behöver anordnas på allmän platsmark eller skyltar och ljusanordningar ska sättas upp ska bygglov sökas hos kommunen, enligt plan- och bygglagen och plan- och byggförordningen.

Om träd behöver fällas alternativt schaktning eller fyllning som medför att höjdläget för tomter eller mark för allmän plats ändras avsevärt inom områden med detaljplan ska marklov sökas hos kommunen enligt plan- och bygglagen.

Syn inom arbetsområde ska utföras före arbetets påbörjande. Synen ska protokollföras och/eller fotodokumenteras.

Entreprenören ska före arbetenas påbörjan ta kontakt med berörda ledningsägare, för utsättning av samtliga inom arbetsområdet befintliga ledningar och kablar.

Entreprenören ska skydda befintliga ledningar och kablar. Entreprenören ska utföra tillfällig flyttning, stagning och upphängning av befintliga ledningar och kablar i samråd med ledningsägare. Vid samförläggning med elledning eller dylikt ska anvisningar i EBR beaktas.

I de fall schakt ska utföras vid befintlig ledning ska utföras enligt punkt 2.10.1 och 3.10.1.

Schakten ska utföras så att läggning av rör, svetsning av medierör och skarvning av yttermantel kan utföras med gott resultat. Kraven på schakt framgår av AMA Anläggning och nedan. Sambandet mellan AMA Anläggning och D:211 Läggningsanvisningar beskrivs i bilaga 1. Se även kapitel 3.2 för förtydligande angående sambandet mellan AMA Anläggning och D:211 Läggningsanvisningar.

Ledningsschakten och skarvplatsen, ska av arbetsmiljöskäl minst vara enligt tabell 2. Angivna mått för ledningsschakten är minimimått för färdig ledningsschakt. Om mer utrymme behövs kan måtten ökas.

Arbetsmiljön och säkerheten är viktig. Skarvplatsen ska uppfylla kraven för en god arbetsmiljö och ge förutsättningar för ett bra montage. Personal ska ej befinna sig i ledningsschakten mellan skarvplatserna. Ledningsschakten får ej användas för förflyttning av personal mellan skarvplatserna.

Tabell 2. Skarvplats

Skarvplats	DY < 500	DY ≥ 500
Längd skarvgrop, L-mått	2000 mm	3000 mm
Fritt mått mellan ledning och schaktvägg, A-mått:	350 mm	350 mm
Vi svets- och skarvmontage ovan mark kan fritt mått mellan ledning och schaktvägg, A-mått, minskas till:	100 mm	100 mm

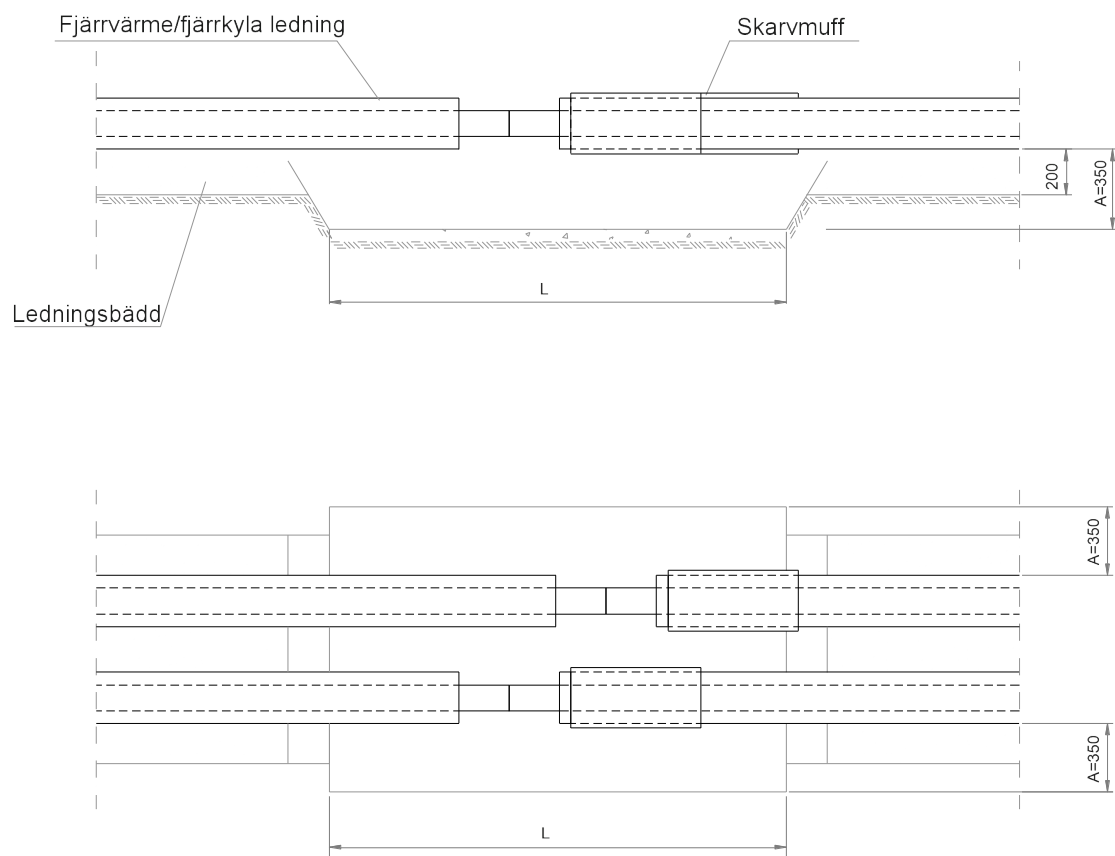


Bild 2. Skarvplats

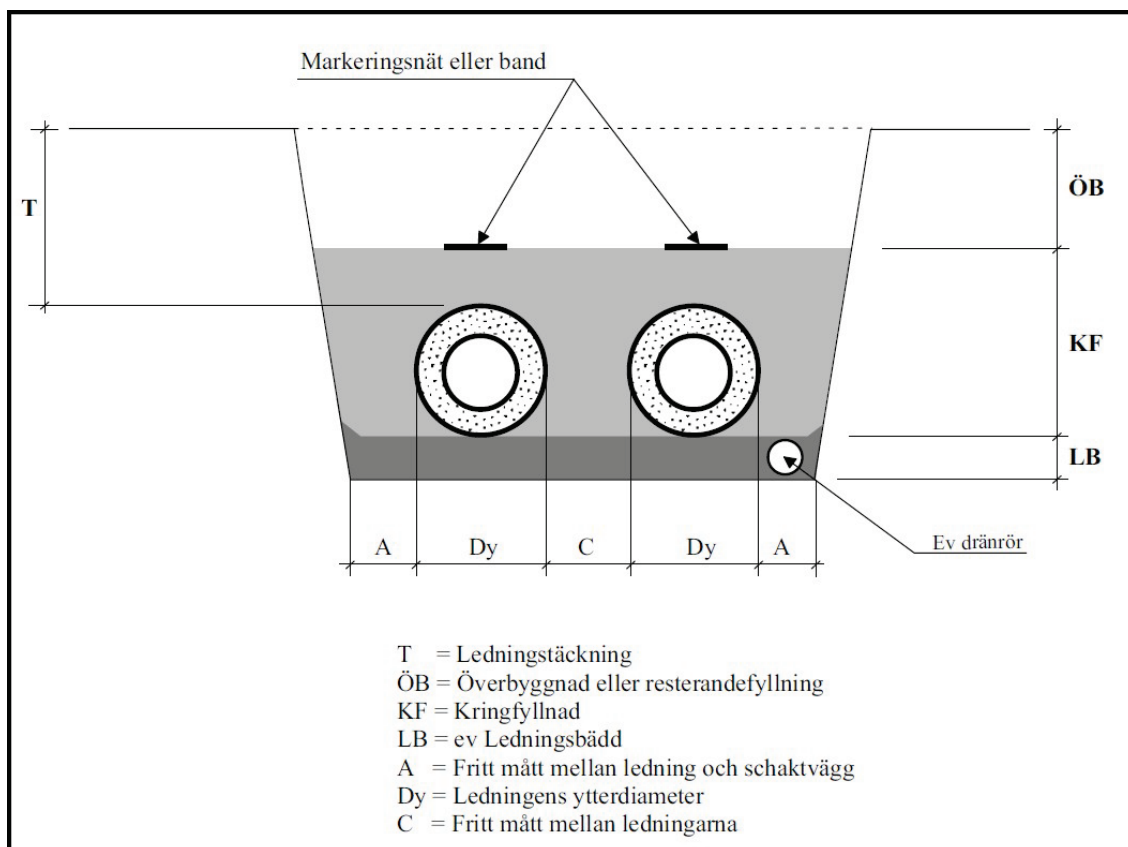


Bild 3. Enkelrör

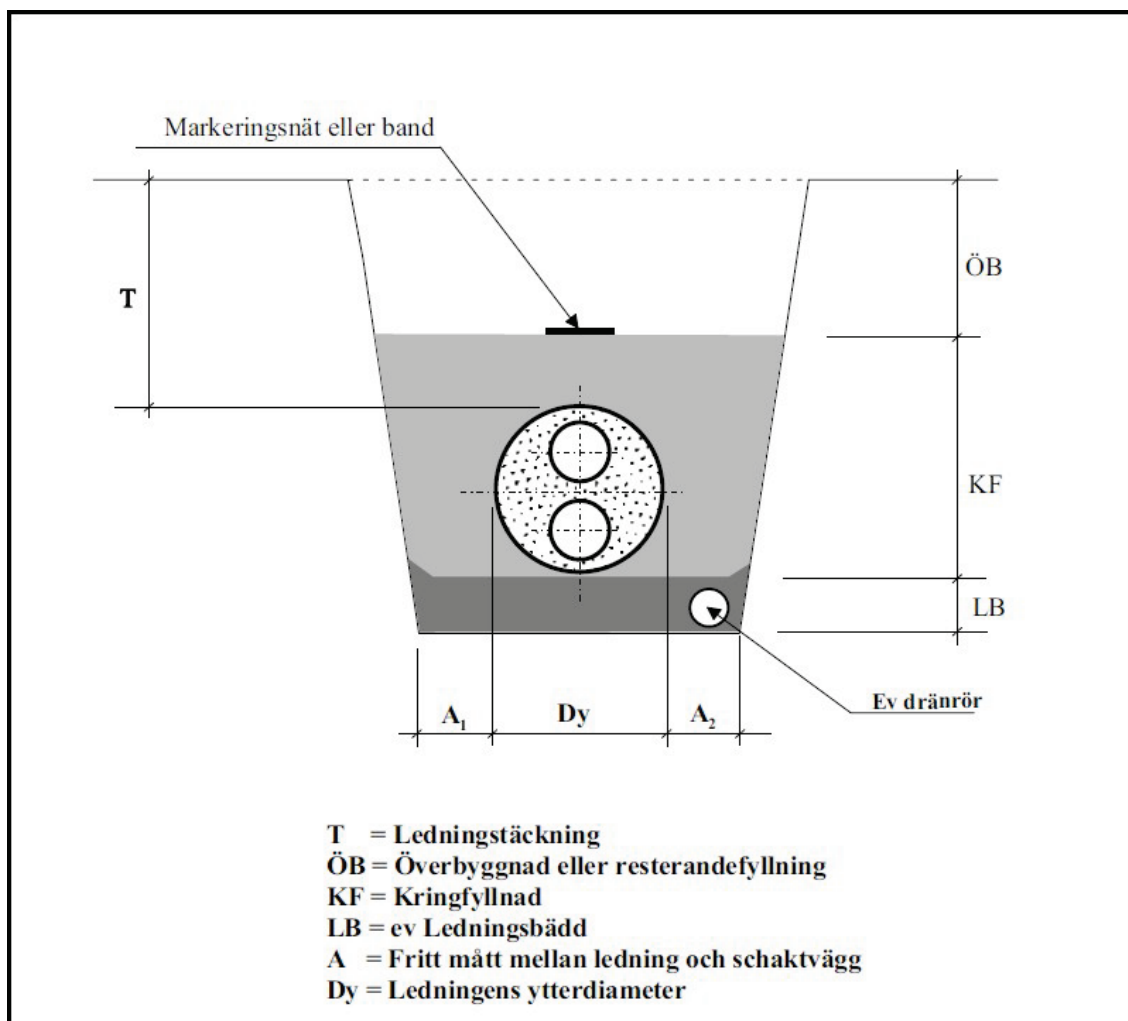


Bild 4. Tvillingrör

2.3 BEARBETAD LEDNINGSSCHAKT, LEDNINGSBÄDD M M

Om schaktbotten består av skarpkantigt material ska en ledningsbädd byggas för att skydda ledningens yttermantel från att skadas.

Dränering under ledning ska utföras där det p.g.a. markförhållanden och grundvattennivå är nödvändigt och möjligt. Dess funktion är dels att hålla schakten fria från vatten under byggtiden och dels att minska värmeöverföring till omgivande fyllning.

Av arbetsmiljöskäl ska ledningsbädden vara dränerad och ha tillräcklig stabilitet under byggnadsskedet. Största kornstorlek ska anpassas till ledningens yttermantel, se SS EN 13941-2.

2.4 FÖRORENADE MASSOR

Förorenade massor ska tas om hand i samråd med de lokala miljömyndigheterna, och hanteras enligt avfallsförordningen (SFS 2011:927). Om föroreningar klassas som farliga ska massor behandlas som farligt avfall.

Vid misstanke om markföroreningar ska arbetet omedelbart avbrytas. Beställaren ska tillkallas för beslut om vidare åtgärder. Skyddsåtgärder ska vidtas för att skydda personal och allmänheten samt omgivning. Vid transport av förorenade massor krävs tillstånd av Länsstyrelsen, och det ska sedan ske med fordon avsedda för ändamålet samt behörig personal.

2.5 SCHAKTFRI FÖRLÄGGNING

Se kapitel 3.5.

2.6 BYGGELEMENT

Med byggelement menas alla de förtillverkade komponenter som används vid byggnation av distributionssystem för fjärrvärme eller fjärrkyla. Certifierade byggelement ska användas. När certifierade byggelement inte finns ska standardiserade byggelement användas. Standarderna för dessa byggelement finns under bilaga 3.

När standardiserade byggelement inte finns ska Energiföretagen Sveriges tekniska bestämmelser följas. Se bilaga 4 för dessa tekniska bestämmelser.

Vid övergång mellan olika material i mediarör ska prefabricerade rördelar användas.

För fjärrkyla gäller krav enligt D:211.

2.6.1 *Hantering av byggelement*

Mottagningskontroll av byggelement ska ske vid materialleverans så att Energiföretagen Sveriges tekniska bestämmelse D:206 Garanti uppfylls.

Mottagningskontroll ska minst innehålla:

- Avstämning mot följesedel.
- In- och utvändig okulär kontroll av eventuella skador och tillverkningsfel.
- Kontroll att larmtrådar är hela och ej är i kontakt med mediarör genom mätning.

Materialleverantörens anvisningar för hantering ska följas. Alla lyft av rör vid lossning och montage ska ske med kran, varvid breda bandstroppar och lyftok ska användas.

Materialleverantören ska tillhandahålla egna, kompletterande, hanterings- och lagringsanvisningar. Vid upplag på allmän plats ska upplaget inte kunna utgöra fara för ex barn eller annan tredje person.

Rör och rördelar ska lagras torrt så att isoleringen inte påverkas av fukt. Medierörens ändrar ska vara täckta med plastlock för att undvika att grus, jord eller andra främmande föremål hamnar i rören. Ventiler lagras med spindeln pekandes uppåt.

Rören ska läggas upp stabilt för att undvika olyckor och så att lyftanordning inte skadar rören vid hantering. Observera att yttermanteln ej får utsättas för större belastning än vad tillverkaren föreskriver, varför mellanläggens antal och utformning måste anpassas till stapelhöjden.

Vid transport och läggning av fjärrvärmerör och rördelar ska försiktighet iakttas så att yttermanteln inte repas eller får andra skador.

Ledningsdetaljer som lagrats under längre tider (>6 mån) ska alltid isolationsprovas så att det inte finns inträngd fukt som kan äventyra larmfunktionen. En in- och utvändigt okulär kontroll ska utföras före användning.

Isolerskum ska förvaras i uppvärmt utrymme.

Yttermanteln på fjärrvärmerör och rördelar kan spricka vid hantering i sträng kyla och ska därför undvikas eller minimeras.

2.7 MONTAGE

Under hela byggtiden ska ledningsgraven hållas torr. Eventuell dränering ska redan under byggtiden fungera, och rörändars isolering hållas torr.

I de fall pallning används för att skapa utrymmet vid skarvplats istället för skarvgrop ska material som inte ger intryckningar i yttermanteln användas.

Pallningen som används ska ha tillräcklig hållfastighet för att inte tryckas ihop då rören fylls med vatten.

2.7.1 Rörläggning

Innan rören monteras ska en kontroll ske att inga främmande föremål eller material finns i rören. Särskilt vid stora dimensioner ska även en kontroll att inga etiketter eller annan typ av lös markering finns på insidan av medieröret.

Kontroll av larmtrådar i rör ska ske innan de läggs ner i schakten genom att mäta att det är ett oändligt motstånd mellan tråd och stålrör samt att tråden saknar avbrott.

Rören ska läggas med larmtrådarna mitt för varandra, liksom att de läggs med larmtrådarna i överkant eller "klockan" 3 och 9 beroende på hur de är placerade i röret. Likaså är det viktigt att om larmtrådarna har olika färg ska dessa läggas lika och mitt för varandra då detta har en funktion vid uppkoppling av larmet. Se nedan, bild 6.

2.7.1.1 Rörmontering

Detaljer och rör ska vid montage placeras så att larmtrådarna hamnar på föreskrivet sätt. Se bild 5 nedan.



Bild 5. Orientering av larmtrådarna:

Prefabricerade skarvmuffar av rätt dimension ska vara påträdda på rören innan de sammanfogas. Skyddsplasten på skarvmuffarna ska vara kvar tills muffning sker.

2.7.1.2 Anpassning av rörändar

Innan rören svetsas ska en kontroll ske att angränsande rörändar är placerade i förhållande till varandra på ett sådant sätt att eventuella kantförskjutningar mellan rörändarna inte överskrider tillåtna värden någonstans utefter rundskarvens omkrets. För stålrör \leq DN 80 är den maximala kantförskjutningen begränsad till 30 % av rørets godstjocklek och för övriga rör till högst 1 mm.

Se tabell 3 i SS-EN 13941-2:2019.

När kravet på tillåten kantförskjutning överskrids, ska rörändarna anpassas till varandra så att kravet på tillåten kantförskjutning uppfylls för färdig rundsvets.

2.7.2 Expansionsanordningar

Fjärrvärmerör ligger i princip fixerade av markfriktionen. Den "fria änden" är friktionshämmad, vilket innebär att den kan röra sig vid temperaturförändringar. För att ta upp dessa rörelser ska expansionsanordningar byggas in i fjärrvärmesystemet. Expansionsanordningar ska dimensioneras till att ta upp de rörelser som uppstår. Olika konstruktioner och läggningsmetoder kräver olika slaglängder och utrymme.

Konstruktionsberäkning av expansionsanordningar ska alltid utföras i enlighet med SS EN13941. I beräkningarna ska dimensionerande tryck och temperatur användas som beräkningsförutsättningar. Materialleverantören/- tillverkaren kan tillhandahålla en förenklad analys där beräkningar kan genomföras som baseras på en s.k. generaliserad dokumentation för fjärrvärmerørsystem i projektklasserna A och B (t.o.m. rördimensionen DN 300), se tabell 1 i punkt 2.1. För större ledningar ska hållfasthetskontroll utföras med särskilda beräkningar och resultaten dokumenteras.

Mått på minsta tillåtna längd på expansionsanordningen ska framgå av arbetsritning.

2.7.2.1 Utrymme för expansionsanordningar

Utrymme för expansion under byggnation ska vara enligt bild 6. Utrymme A, C och L (längden på expansionsutrymme) fås genom konstruktionsberäkning av expansionsanordning. Om rörelse sker på båda sidor (skänklarna) om en avvinkling ska utökning av expansionsutrymme göras åt båda håll.

Rören ska monteras så att ledningarna ligger med tillräckligt avstånd mot schaktvägg för att möjliggöra värmeexpansionen.

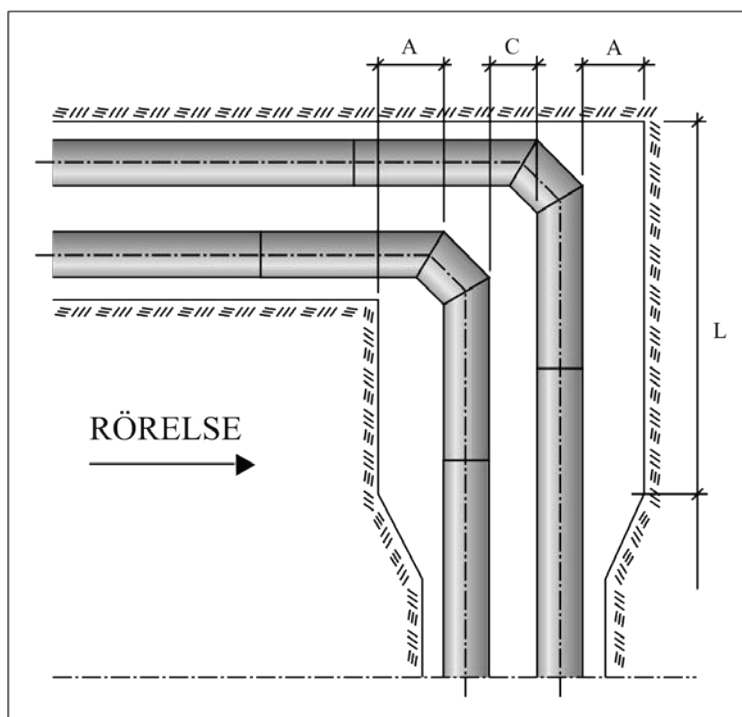


Bild 6. Expansionsutrymme

2.7.2.1.1 Kuddar

Utrymme för expansion efter återfyllning skapas genom att placera elastiska material i expansionszonen. Kuddarnas tjocklek och längd fås genom konstruktionsberäkning av expansionsanordningen och anges på ritning. Kuddarna som används ska ha lämplig densitet och inte isolera värme. Detta för att uppnå fjädrande egenskaper och för att undvika en förhöjd temperatur i skum och yttermantel.

2.7.2.2 Kompensatorer

Kompensatorer finns främst i äldre typer av markförlagda system, s.k. hålrörssystem, t.ex. betong- eller asbestcementrörssystem, för att ta upp axiella rörelser.

Kompensatorer ska uppfylla kraven i Energiföretagen Sveriges tekniska bestämmelse D:204 Kompensatorer, se även rapport Kompensatorer 2006:3.

Vid användning av kompensatorer ska hänsyn tas till de axialkrafter som belastar systemet. En kompensator samverkar alltid med en fixering, se punkt 2.7.3.

Vid ingrepp i system med kompensatorer och fixeringar ska nödvändiga åtgärder utföras för att inte förstöra systemets funktion och komponenter. Exempel på åtgärder som kan behövas är att låsa ledningens läge under ingreppet så att kompensatorns dimensionerade längdförändring behålls eller att fixering förstärks provisoriskt eller permanent. Vid insvetsning av rör i dessa system ska hänsyn tas till materialets längdförändring p.g.a. den temperaturförändring som sker under arbetets gång. Före och efter arbetet bör kompensator genom längdmätning kontrolleras mot kompensatordiagram på aktuell sträcka där ny rörlängd svetsas in.

Vid montage av kompensator ska för projektet framtaget kompensatordiagram användas. Det är även viktigt att kompensatorer monteras rakt i systemet. Detta kan kontrolleras genom att mäta kompensatorns längd "klockan" 3, 6, 9 och 12.

För mer information om kompensatorer och fixeringar, se kapitel 6 i Underhållshandboken.

2.7.3 Fixeringar

En fixering används för att ta upp krafter orsakade av värmeexpansion och styra expansionsrörelsen åt ett bestämt håll. Rörelsen behöver tas upp av en expansionsanordning, se 2.7.2.

Vid ingrepp i system med kompensatorer och fixeringar ska nödvändiga åtgärder utföras för att inte förstöra systemets funktion och komponenter. Exempel på åtgärder som kan behövas är att låsa ledningens läge under ingreppet så att kompensatorns dimensionerade längdförändring behålls eller att fixering förstärks provisoriskt eller permanent. Vid montage av ventil eller avvinkling/böj i ett system med kompensator ska kontroll av dimensionering och eventuellt förstärkning av fixeringens konstruktion ske för att klara det bottningstryck som uppstår.

Särskilda fixeringar i nya fasta system är numera sällsynta.

Om en del i ett äldre hålrörssystem ska ersättas med fast system och en "mellankammare" blir en "ändkammare", se bild 7, måste åtgärder utföras för att inte systemets funktion och komponenter ska riskera att haverera. Exempel på åtgärder som kan behövas är att säkra upp att kammarens area mot den omkringliggande marken i tryckriktningen är tillräckligt stor eller att fixering finns och att den är dimensionerad för att klara av krafterna från det bottningstryck som uppstår.

Se definition *Bottningstyck* i begreppsförklaringen.

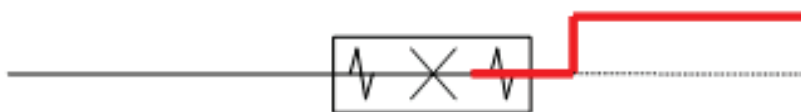


Bild 7. Mellankammare som blir ändkammare

För mer information om kompensatorer och fixeringar, se kapitel 6 i Underhållshandboken.

2.7.4 Anordningar för riktningsändring

Alla riktningsändringar resulterar i sidokrafter. Riktningsändringar ska helst utföras genom att ledningen förläggs i en naturlig båge genom slank förläggning, med bågrör (färdigbockade) eller med prefabricerade böjar. Girar ska undvikas och leverantörens anvisningar ska följas.

2.7.4.1 Riktningsändring genom slank förläggning

2.7.4.2 Riktningsändring genom användning av bågrör

Bågrör bockas i en mjuk båge av rörleverantören enligt beställd radie.

2.7.4.3 Riktningsändring genom användning av prefabricerade rördelar

Vid riktningsändring ska alltid konstruktionsberäkning utföras.

Om riktningsändringen är mellan 15° och 75° ska ledningen avlastas med en L-, Z- eller U-båge.

2.7.4.4 Riktningsändring genom girning

Då girar inte går att undvika ska de utföras enligt projektering eller efter överenskommelse med beställaren.

Vid kallförläggning av långa ledningslängder får ingen girning utföras eftersom de höga axialspänningar som uppstår kan orsaka lokal buckling. Se vidare SS-EN 13941-1.

2.7.5 Avgreningar

Avgreningar ska utföras med prefabricerade delar, såsom T-stycken, om inte annat överenskommit med beställaren.

Avgreningar ska inte utföras nära expansionsanordningar utan speciella åtgärder, p.g.a. att de då förhindrar expansionen. Avgreningars utförande, storlek och lägen måste därför framgå av ritning.

Vid avgreningar överförs krafter mellan avgreningsledning och huvudledning. För att minska dessa krafter och undvika förtida utmattning av materialet behövs som regel avlastningsslag utföras på avgreningen nära huvudledningen, se materialleverantörens anvisningar. Detta gäller även avgreningar av vissa tvillingrör.

För avlastningsslag på ledningar i projektklasserna A och B (\leq DN 300) kan beräkningar baserade på den generaliserade dokumentationen från rörleverantören användas, jämför punkt 2.7.2.

För större ledningar i projektklass C ($>$ DN300) ska hållfasthetskontroller utföras med särskilda beräkningar och resultaten dokumenteras.

Avgreningar med så kallat understick ska undvikas då det alltid medför att magnetit och andra föroreningar på botten i huvudröret förs över till det avgrenade röret vilket leder till att filter i anslutna kundanläggningar sätts igen och kan leda till problem med leveranserna.

2.7.5.1 Avgreningar genom anborrning

Avgrening genom anborrning får utföras endast efter överenskommelse med beställaren. Enligt AFS 2017:3, 2 kap 7 §, ska det då finnas riskbedömda rutiner för hur anborrningen ska utföras. Rutinerna ska minst beskriva:

- den metod som anborrningen utförs enligt
- vilka fysiska personer som får utföra monteringen genom anborrning
- hur en kontrollplan ska upprättas vid varje enskild anborrning
- hur stort riskområde som anborrningen enligt riskbedömningen ger upphov till och hur detta område ska avgränsas så att bara de som nödvändigtvis behövs för att utföra monteringen kan röra sig inom riskområdet

Se även Energiföretagens tekniska bestämmelse D:217 Anborrning.

2.7.6 Övergångsrör

Vid övergång mellan enkelrör och tvillingrör ska prefabricerade detaljer användas.

2.7.7 Övergång mellan stål och koppar

Vid övergång mellan stål och koppar finns en risk för galvanisk korrosion, pga. jonvandring. Därför ska en speciell detalj, en prefabricerad övergång, en s.k. "granat" användas.

2.7.8 Ventilanordningar

Ventilanordningar ska alltid utformas och placeras med hänsyn till arbetsmiljön vid manövrering och inspektion. För att uppnå en säker arbetsmiljö kan don för fjärrmanövrering monteras, varpå öppnings- och stängningshastighet av ventilen ska ske på ett sätt som är beräknat, se kapitel 9.3 i Underhållshandboken.

Alla ventilanordningar ska dokumenteras (ex ritning/GIS) och märkas upp på plats.

Endast certifierade ventiler ska användas enligt SS-EN 488. Det finns ett kvalitetssystem *Euroheat & Power EHP003 Certifiering av avstängningsventiler*.

Märkning av en ventilanordning ska ske på ett sätt som är beständigt och inte kan tas bort av misstag. Avstängningsventiler och don ska vara märkta så att snabb manövrering kan ske i en nödsituation. Don ska märkas med hur manövrering ska ske.

2.7.8.1 *Sektionerings- och avstängningsventiler*

2.7.8.2 *Tappnings- och luftningsanordningar*

Tappning och luftning ska alltid byggas så att användningen kan ske utan risk för brännskada av varmt vatten.

2.7.9 *Genomföringar vid markförlagd ledning*

Vid utförande av golv- eller väggenomföringar ska särskilda tätningar användas. Där ledningen rör sig pga. värmeexpansionen ska genomföringen vara utformad så att rörelsen kan ske, utan att skada ledningen och med bibehållen täthet.

2.7.10 *Anordningar för potentialutjämning m m*

Vid förekomst av vagabonderande strömmar ska en elektrisk förbindelse mellan rörändarna utföras innan kapning av befintligt rör så att potentialutjämning sker. Förbindelsen ska sitta kvar under hela arbetets genomförande. När förbindelsen ska lossas är det viktigt att inte hålla i röret. För mer info se *Underhållshandboken för fjärrvärmedistribution* som finns för nedladdning på Energiföretagen Sveriges hemsida.

2.7.11 *Rundgångar*

Rundgångar ska användas restriktivt och dokumenteras.

2.7.12 *Kammare*

Vid ingrepp i och i närheten av kammare ska nödvändiga åtgärder utföras för att inte förstöra systemets funktion och komponenter. Detta kan till exempel vara de krafter och rörelser som systemet hanterar, systemets ventilation, eller att undvika sättningar.

2.7.13 *Betäckningar/luckor/lock*

Betäckningar och luckor ska alltid placeras med hänsyn till arbetsmiljön vid manövrering.

I de fall betäckningar placeras i trafikerad gata ska placeringen vara motiverad och andra alternativ uteslutits.

2.7.14 *Sammanfogning av medierör*

Innan svetsningsarbete påbörjas ska kontrolleras att rörets oisolerade ändar är c:a 20 cm och fria från polyuretanskum. Vid borttagning av isolering får inte larmtrådarna skadas.

2.7.14.1 *Svetsning av stålrör*

Kvalitetsstyrning vid svetsarbete ska följa SS-EN ISO 3834-3.

För svetsarbeten ska finnas en tillsynsansvarig enligt SS-EN ISO 14731.

All svetsning av stålrör ska utföras av personal som avlagt kompetensprov enligt SS EN ISO 9606-1 Svetsarprovning – Smältsvetsning.

Kvalificering av svetsprocedur ska utföras enligt SS-EN ISO 15614-1. Svetsdatablad, WPS, ska utformas enligt SS-EN ISO 15609-1 vid bågsvetsning. Svetsdatablad, WPS, ska utformas enligt SS-EN ISO 15609-2 vid gassvetsning.

Fogytorna ska vara rena och torra i samband med sammanfogning. Fogytor ska rengöras omedelbart före sammanfogning.

För att säkerställa att rätt tillsatsmaterial används vid svetsning ska beställaren av rör skriva på arbetsritningen vilket material från rörleverantör/tillverkare som används.

Utformning och svetsning av förekommande rördelar, såsom böjar, reduceringar och avstick ska ske i enlighet med utförda hållfasthetsberäkningar, ritningar och svetsdatablad.

Vid gassvetsning bildas alltid kolmonoxid inuti rören. Denna gas kommer ut i "fria luften" då rören fylls med vatten. Kolmonoxid är en extremt farlig gas och ska beaktas som en stor riskfaktor. Om utluftningen sker mot fria luften är risken minimal. Om utluftningen sker inomhus, t.ex. via en servisledning ska särskilda åtgärder vidtas för att leda ut gaserna. Mer information om detta finns i Energiföretagen Sveriges rapport "Kolmonoxidexponering vid gassvetsning" från 2011.

2.7.14.2 Lödning av kopparrör

För fjärrvärmeinstallationer med kopparrör får endast hårdlödning användas som sammanfogningsmetod. För lödning av kopparrör ska ett silver-fosfor-kopparlod enligt SS-EN 1044* med 5 eller 15 % silverhalt användas. Speciella applikationer som t.ex. värmexväxlare kan kräva lod av annan kvalitet.

All lödning av kopparrör ska utföras av personal som avlagt kompetensprov enligt SS-EN ISO 13585.

Datablad och godkännande av hårdlödningprocedurer ska utföras enligt SS-EN ISO 13134.

Rören måste lämnas att svalna utan att någon vidrör dessa. Till skillnad mot svetsning av stålrör så utgör lödningen en helt flytande skarv. För att skarven ska bli godkänd måste lödningen helt orörd få svalna och stelna. Under denna tid måste ledningen ligga helt still och det kan räcka med en återfyllnad med massor en bit bort för att det ska bildas kanaler utan vidhäftning i skarven. Många använder därför fixturer där de sammanfogande rören spänns fast för att säkerställa att skarven inte utsätts för rörelser.

Vid övergång mellan stål och koppar ska en prefabricerad övergång, en s.k. "granat" användas för att undvika galvanisk korrosion "Uppkragning" av kopparrör är inte tillåtet.

2.7.14.3 Reparation och ändring

Revisionskontroll ska utföras på anordningar för distribution av fjärrvärme i klass A och B, se punkt 2.9.2.

2.7.14.4 Presskoppling

Kräver särskilda beräkning och ett godkännande från konstruktör och anläggningsägare.

Presskopplingen ska vara typgodkänd och ingå i produktstandard för fjärrvärme och fjärrkyla distribution.

BAS-P ska ta höjd för presskopplingarna i sin riskanalys.

Konstruktören ska redovisa vilka laster som presskopplingen klarar både som statisk last i drag och tryck samt antal cykler.

Konstruktören ska visa att de faktiska lasterna i enlighet med gällande förordningar samt harmoniserande standarder inte överstiger vad leverantören lovar.

2.7.15 Rörrensning

2.7.16 Oförstörande provning (visuell kontroll och radiografering)

Visuell kontroll av alla svetsfogar (100 %) ska utföras enligt SS-EN ISO 17637 och godkännas enligt SS-EN ISO 5817 kvalitetsnivå C.

Oförstörande provning genom radiografering av svetsar ska utföras enligt SS EN ISO 17636-1 eller -2 och godkännas enligt SS-EN ISO 5817 kvalitetsnivå B baserat på acceptanskriterier enligt SS-EN ISO 10675-1.

Omfattningen av radiografering eller ultraljudsprovning för markförlagda fjärrvärmeledningar ska vara enligt SS-EN 13941 2. Omfattningen bestäms av för projektet bestämd projektklass, se tabell 3 nedan och tabell 1 under punkt 2.1. Beställaren kan utöka omfattningen av oförstörande provning.

Tabell 3. Kontrollomfattning enligt tabell 5 i SS-EN 13941-2:2019

Projektklass	Svetskontroll Oförstörande provning
A	≥ 5 %
B	≥ 10 %
C	≥ 20 %

Vid fel på svetsfog (underkänd) utökas provningen enligt avsnitt 11.3.1.7.5 i SS-EN 13941-2:2019 med ytterligare två svetsar lagda av samma svetsare. Om det då återigen hittas en felaktig svetsfog ska kontroll göras av alla svetsfogar lagda av denna svetsare.

För kontroll av motsvarande fjärrvärmerörsystem ovan jord, inomhus, i tunnlar och i kammare gäller kontrollkraven i SS EN 13480-5.

För radiografering eller ultraljudsprovning av markförlagda fjärrkyleledningar saknas för närvarande formella krav på omfattning. Tills vidare ges dock råd för oförstörande provning av fjärrkyleledningar i 3.7.16.

2.7.17 Täthetsprovning

Täthetsprovning ska utföras enligt AFS 2006:8 *Provning med över- eller undertryck*.

2.7.18 Tryckprovning

Tryckkontroll genom tryckprovning ska utföras enligt AFS 2017:3 *Användning och kontroll av trycksatta anordningar* och AFS 2006:8 *Provning med över- eller undertryck*.

Tryckprovningen utförs med 1,43 ggr högsta tillåtna systemtryck som sedan ska hållas i minst 30 minuter. Före trycksättning ska ledningen vara helt fylld med vatten. Om det inte är möjligt eller om det är osäkert, gäller i stället bestämmelserna om provning med gas.

Provningen utförs med kallt vatten av minst dricksvattenkvalitet.

Tryckkontrollen genom tryckprovning ska dokumenteras.

2.7.19 Inkoppling och idrifttagning

Innan en fjärrvärmeledning får kopplas in (tas i bruk) ska följande utföras:

- Kontrollera att en riskbedömning är utförd enl. punkt 2.1
- En första kontroll för en ny fjärrvärmeledning som omfattas av kraven i klass A eller klass B, se punkt 2.9.2
- En revisionskontroll för en reparerad eller ändrad fjärrvärmeledning som omfattas av kraven i klass A eller klass B, se punkt 2.9.2

Planering av dag och tid för inkoppling ska utföras så att befintliga kunder får information om avstängningen i god tid. Vid planering av inkopplingen ska även personal som sköter produktionen involveras.

Vid uppfyllning av ledning ska ventiler manövreras försiktigt för att undvika tryckslag.

Inkoppling av ledning till befintlig fjärrvärmeledning ska utföras så att driftavbrott till kunder på befintligt nät minimeras.

All uppfyllning ska ske med fjärrvärmevatten eller behandlat vatten.

2.7.20 Koppling av larmtrådar

Koppling av larmtrådar utförs enligt larmritning. För koppling och kontroll av larmtrådar gäller SS-EN 14 419 Övervakningssystem. Fuktlarmtrådarna i fjärrvärmeledningarna ska vara 2 eller 4 oisolerade mjuka koppartrådar med en

diameter på 1,38mm vilka hela tiden har samma avstånd från mediaröret. Resistansen i koppartråden ska vara 1,2-1,3 Ohm/100 meter larmtråd. Aktuell TDR-hastighet ska redovisas för FV-ledningarna. Fuktlarmtråden får inte förläggas i skena. I muffarna ska filt användas.

Ändringar av larmkoppling får endast utföras efter överenskommelse med beställaren. Ändringarna ska redovisas i relationshandlingen. Detta är extra viktigt vid avstick och detaljer vid övergångar mellan singel- och tvillingrör. (F- och byxrör)

Larmtrådarna ska alltid slipas rena och enbart skarvas med presstång.

Under montaget av yttermantelskarvarna ska larmets funktion kontrolleras efter montage av varje yttermantelskarv.

2.7.21 Montage av yttermantelskarv

För montage av yttermantelskarv gäller EN 489 se även Energiföretagen Sveriges rapport "SKARVTEKNIK Anvisningar för montage av skarvar, isolering samt övervakningssystem i fjärrvärme- och fjärrkylrör" daterad 2013-03-28 samt materialleverantörens anvisningar.

Anm. Ett arbete pågår med att göra rapporten till en teknisk bestämmelse, vilken ersätter rapporten då den är klar.

Montage av yttermantelskarv ska utföras av auktoriserat företag samt av skarvmontör med giltigt certifikat.

För arbete med härdplaster gäller AFS 2011:19 *Kemiska arbetsmiljörisker*.

Skarvplatsen ska, av arbetsmiljöskäl, minst vara enligt tabell 2, se även bild 5. Arbetsmiljön vid skarvplatsen ska vara fri från vatten, snö och is och ge förutsättningar för ett bra montage.

Yttermantelskarvens alla komponenter, se bild 20 i begreppsförklaringen, ska vara rena och torra innan montage utförs.

2.7.22 Isolering av yttermantelskarv

För isolering av yttermantelskarv gäller EN 489.

Isoleringsarbete ska utföras av auktoriserat företag med certifierad montör.

För kontroll av korrekt skumuppfyllnad i skarvar rekommenderas att termografering av alla skarvar utförs när skummet har expanderat klart och påfyllningshålen proppats samt ledningen är driftsatt och nått normal temperatur.

2.7.23 Inmätning

Inmätning ska utföras i öppet schakt före återfyllning.

Vid inmätning ska ledningsägarens kodlista för de olika objekten och punkterna användas.

Alla objekten ska mätas in med X-, Y- och Z-koordinater. Samtliga rörskarvar på ledningen ska mätas in. Dessutom ska övriga detaljer för systemet mätas in såsom betäckningar, dräneringsledningar, kammare och ventilationsrör.

Metod för inmätning och vilket koordinatsystem som används ska anges.

Det ska framgå var Z-koordinaten är mätt, dvs. överkant rör eller schaktbotten.

2.8 ÅTERFYLLNING

AMA CEC anger krav för fyllning. CEC.213 avser ledningsbädd, CEC.313 kringfyllning och CEC.413 resterande fyllning. Tabell AMA CE/1 definierar materialtyper för fyllningsmaterial och tabell AMA CE/4 & CE/6 fyllning och packning. Beakta även rörleverantörens specifikationer för att ge ledningen rätt förutsättningar med avseende på friktionsfixering och yttermantelns hållfasthet. Återfyllningen ska även uppfylla markägarens krav.

2.8.1 Ledningsbädd och dränering

Om schaktbotten består av skarpkantigt material ska en ledningsbädd byggas för att skydda ledningens yttermantel från att skadas.

Ledningsbädd och eventuell dränering ska luta på föreskrivet sätt och vara fri från främmande föremål.

Schakten ska hållas torr under hela byggtiden.

2.8.2 Kringfyllnad

Kringfyllningen ska ha sådan stabilitet att den tillsammans med ledningsbädden ger stadga åt ledningen med avsedd friktion. Kringfyllning utförs med packningsbar friktionsjord med största kornstorlek 35 mm. På friktionsfixerad sträcka kan större kornstorlek användas. Krossmaterial får användas, men val av fyllnadsmaterial och arbetsmetoder vid komprimering måste väljas så yttermanteln eller yttermantelskarvar inte skadas av skarpkantigt material. Detta är särskilt viktigt vid expansionsanordningar.

Materialet i kringfyllnaden får inte innehålla humus, lera eller silt som kan påverka friktionen. *Radonhaltig kringfyllnad ska undvikas.*

Kringfyllning får utföras först sedan fjärrvärmeledningarna med godkänt resultat provtryckts, förvärmts, yttermantelskarvning utförts och inmätningar utförts, samt att ledningsschakten rensats från främmande föremål och eventuella ej permanenta pallningar under ledningen tagits bort.

Friktionskoefficient mellan rörledning och ledningsbädd med kringfyllning ska vara sådan att ledning ligger kvar i avsett läge under hela brukstiden. Detta uppfylls om komprimeringen av återfyllnadsmassor görs enligt AMA Anläggning 17, tabell CE/4 och CE/6.

2.8.2.1 *Markeringsband*

För att förebygga framtida skador samt underlätta lokalisering av ledningarna ska markeringsband/varselmarkering läggas ovanpå kringfyllningen, se bild 2-4.

Markeringsbandet ska täcka hela rörbredden och ha lila färg.

2.8.2.2 *Signalkabel och tomrör*

Signalkablar, andra kablar eller tomrör placeras i kringfyllningen vid sidan av fjärrvärme- och fjärrkyleledningarna. Placering ovanpå ledningen

bör undvikas och endast ske efter överenskommelse med ledningsägare, eftersom framtida reparationer och arbeten då försvåras.

2.8.3 *Resterandefyllning*

Resterande fyllning ska ges en sammansättning och fasthet som överensstämmer så nära som möjligt med ursprunglig jord. I gatumark ska resterande fyllning utföras enligt väghållarens krav.

2.8.4 *Materialskiljande lager*

Markavskiljande lager får inte påverka friktionen mellan ledningen och kringfyllningen.

2.9 KVALITETSSÄKRING OCH KONTROLL

För att säkerställa en fullgod anläggning måste kvalitetssäkringsarbetet följa projektet från projektering till färdigställande och drifttagning. Det finns olika nivåer av kontroll enligt AFS 2017:3 *Användning och kontroll av trycksatta anordningar* som gäller fjärrvärme och fjärrkyla.

2.9.1 Klassindelning av rörledningar för distribution av fjärrvärme

För tillverkning och installation av distributionssystem för fjärrvärme gäller, enligt AFS 2017:3 *Användning och kontroll av trycksatta anordningar*, följande klassindelning:

	DN≤200	250≤DN≤300	DN≥350
TS ≤ 111,5 °C PS = 16 Bar	Ingen klasstillhörighet		Klass B
TS > 111,5 °C PS = 16 Bar	Ingen klasstillhörighet	Klass B	Klass A

Ingen klasstillhörighet gäller även för rörledningar med en högsta tillåtna temperatur, TS, ≤65 °C oavsett dimension. För rörledningar utan klasstillhörighet gäller enligt AFS 2017:3 *Användning och kontroll av trycksatta anordningar* endast allmänna krav för användning.

Avgreningar oavsett dimension tillhör samma klass som huvudledningen fram t.o.m. den första avstängningsventilen efter avgreningen.

2.9.2 Kvalitetssäkring och kontroll av distributionssystem för fjärrvärme

Fjärrvärmeledningar som omfattas av kraven i klass A eller klass B ska genomgå första kontroll eller revisionskontroll enligt AFS 2017:3 *Användning och kontroll av trycksatta anordningar* och som ska utföras av ett kontrollorgan ackrediterat för uppgiften. Ledningarna får endast användas trycksatta om kontrollen har godkänts av kontrollorganet som därvid har bedömt att ledningarna uppfyller kraven enligt AFS 2017:3.

Vid bedömning av ledningar ger relevanta ISO/CEN-standarder en vägledning. Dessa standarder är SS-EN 13941-1 och SS-EN 13941-2 för markförlagda fjärrvärmeledningar respektive SS-EN 13480 för övriga fjärrvärmeledningar förlagda inomhus, i tunnlar och utomhus ovan mark.

För att göra bedömningen är det ibland nödvändigt att kontrollorganet får möjlighet att undersöka fjärrvärmeledningarna redan innan installationen utförs. Omfattningen på kontrollorganets deltagande i projektets konstruktions- och tillverkningskontroller för ledningarna i klass A eller klass B bör därför klargöras och överenskommas tidigt i projektet. Detta gäller både för markförlagda ledningar och för de ledningar där SS-EN 13480 ska tillämpas.

Anordningarna får inte användas med högre tryck och temperatur än vad kontrollorganet bedömt som högsta tryck och högsta temperatur.

För att uppfylla kraven på underlag för första kontroll och revisionskontroll enligt 5 kap. 3 § och 5 kap. 16-17 §§ i AFS 2017:3 har arbetssätt tagits fram för att utföra konstruktions- och tillverkningskontroll i egen regi för markförlagda fjärrvärmeledningar, se bilaga 6. Arbetssättet gäller främst för system som omfattas av kraven i klass A eller klass B men rekommenderas att tillämpas även för system utan formella krav på första kontroll och revisionskontroll.

Första kontroll, klass A eller B

Första kontroll ska utföras av kontrollorgan innan fjärrvärmeledningen för första gången tas i drift. Kontroll ska utföras enligt följande:

- Att det finns erforderlig och fullt fungerande säkerhetsutrustning.
- Att den trycksatta anordningen med tillhörande system är lämplig för sitt ändamål från säkerhetssynpunkt, d.v.s.:
 - × Att anordningen har placerats med hänsyn till resultatet från en riskbedömning avseende t.ex. möjligheten att utföra underhåll och fortlöpande tillsyn samt risken att konsekvenserna av en olycka förvärras genom att de som befinner sig på arbetsstället inte kan stänga av anordningen eller ta sig från platsen. (se AFS 2017:3, 2 kap. 2 §)
 - × Att anordningen med tillhörande utrustning inte utsätts för belastningar som kan vara skadliga och som inte beaktats vid konstruktionskontrollen.
 - × Att inget märkbart läckage förekommer.
 - × Att inga transport- eller lagringsskador uppstått och om så skulle vara fallet att sådana skador inte döljs av isolering så att de inte kan upptäckas och kontrolleras.
 - × Att avsäkringstryck- och temperatur valts så att säkerheten är betryggande.
- Att alla risker i samband med driften och alla sannolika driftstörningar och andra avvikelser som rimligen går att förutse har blivit beaktade.

Vid en första kontroll ska följande kunna redovisas:

- Att kontroller som underlag för första kontroll enligt punkt 2.9.3.1 och punkt 2.9.3.5 har utförts.
- Att dokumentation som underlag för första kontroll enligt punkt 2.11 har överlämnats.

Den dokumentation som upprättas ska i huvudsak visa överensstämmelse med de väsentliga säkerhetskrav som skulle gälla enligt reglerna i AFS 2016:1 *Tryckbärande anordningar* (PED) för konstruktion och tillverkning om anordningen hade lanserats som en produkt på marknaden.

Revisionskontroll, klass A eller B

Revisionskontroll ska utföras på fjärrvärmeledningar i klass A eller B som:

1. väsentligen har reparerats eller ändrats.
2. har utsatts för sådana risker att de kan ha skadats.
3. ska vara trycksatta med väsentligt ändrade driftsförhållanden.
4. ska vara trycksatta efter det att förd livslängdsjournal visar att det inte finns någon återstående livslängd.

Revisionskontroll ska omfatta kontroll av tillämpliga moment i punkt 2.9.3 samt kontroll av relevant dokumentation enligt punkt 2.11 (jämför första kontroll).

En revisionskontroll behöver inte utföras om ett kontrollorgan bedömer att omständigheterna i 1 - 3 ovan har en obetydlig påverkan på anordningens hållfasthet.

Kontroller för fjärrvärmeledningar som inte tillhör klass A eller B

För de fjärrvärmeledningar som inte omfattas av kraven i klass A eller B i AFS 2017:3 *Användning och kontroll av trycksatta anordningar* finns inga formella kontrollkrav. Observera dock att krav på bl.a. omfattning av fortlöpande tillsyn och riskbedömningar finns i AFS 2017:3 och AFS 2001:1 *Systematiskt arbetsmiljöarbete*.

2.9.3 Kvalitetsplan och kontrollplan

En kvalitetsplan ska upprättas, där kontrollprogram för egenkontroll innehållande metod och rutin ska finnas. Kvalitetsplanen ska granskas och godkännas av ledningsägaren.

Kontrollprogrammet ska minst innehålla följande kontroller:

- Konstruktionskontroll
- Förbesiktning
- Schaktkontroll före montage
- Kontroll av byggelement
- Kontroll av rörmontage och -fogar
- Kontroll av ledningslarm
- Kontroll av yttermantelskarvsmontage
- Kontroll av återfyllning
- Slutbesiktning

2.9.3.1 Konstruktionskontroll

Vid granskning av konstruktionen ska kontroll av systemets funktion och komponenter utföras och minst innehålla följande kontroller:

Konstruktionskontroll som underlag för första kontroll (revisionskontroll):

- Att hållfastheten har fastställts genom att konstruktionsberäkning är utförd för expansionsanordningar och avgreningar enligt punkt 2.7.2 resp. 2.7.5.
- Att skydd mot överskridande av tillåtna värden, t.ex. tryck och temperatur, finns och har genomgått kontroll av kontrollorgan samt att den nya anläggningsdelen är dimensionerad enligt dessa värden.
- Att ledningen har rätt dimension.
- Att materialval och svetskrav för systemets stålrör har dokumenterats.
- Att det tydligt framgår vilken lägningsmetod systemet är dimensionerat för.
- Att nödvändiga expansionsanordningar och avlastningsslag finns och är rätt dimensionerade i enlighet med resultatet från konstruktionsberäkningen.
- Att lägningsdjup och föreskriven förvärmningstemperatur stämmer med beräkningarna.
- Att bågrör och ev. girar kan utföras.

- Att riskbedömning är gjord, se punkt 2.1.
- Att ventiler som kan öppnas snabbt förses med en anordning som hindrar att den kan öppnas om trycket eller temperaturen hos fjärrvärmevattnet innebär fara. Detta kan bedömas genom t.ex. en riskbedömning.
- Att anordningar vid behov ska kunna tömmas eller avluftas:
 - × så att skadliga effekter, såsom vätskeslag och korrosion förhindras.
 - × så att anordningen kan rengöras, kontrolleras och underhållas på ett säkert sätt.
- Att nödvändiga inspektioner av åtkomliga anläggningsdelar, som har betydelse för säkerheten, kan utföras.
- Övriga kontrollmoment i konstruktionskontrollen:
- Att lämpligt korrosionsskydd utförs t.ex. genom att välja yttermantel och yttermantelskarv med avseende på omgivningsförhållanden.
- Att en arbetsmiljöplan finns framtagen.

2.9.3.2 Förbesiktning

Innan arbetets påbörjas ska de tillstånd och anmälningar som behövs finnas och göras, se punkt 2.1.2.2 samt exempel under punkt 3.9.3.2.

2.9.3.3 Schaktkontroll före montage

Vid schaktning ska minst följande kontroller utföras:

- Att erforderliga tillstånd finns.
- Att förhandsanmälan gjorts om det behövs, se 2.2.
- Att schakten är utförd enl. projektering, ex släntlutning, djup, brytpunkter m.m.
- Att korsande ledningar m.m. behandlas på föreskrivet sätt.
- Att anmälan av ev. förorenade massor görs till berörd myndighet och att givna direktiv följs.
- Att montageutrymmet av arbetsmiljöskäl håller föreskrivna mått och är torrt.
- Att schakten vid expansionsutrymmen görs enligt projektering.
- Att schaktbotten är utförd enligt punkt 2.3. (bearbetad undergrund, ledningsbädd m.m.)

2.9.3.4 Kontroll av byggelement

För byggelementen ska minst följande kontroller utföras:

- Att certifierade eller standardiserade material och byggelement används.
- Att byggelementen kontrollerats enligt punkt 2.6.1
- Att materialkvaliteten för byggelementens stålrör framgår av tillhandahållna materialcertifikat eller leveransbesked med uppgifter om stålqualität.

2.9.3.5 Kontroll av rörmontage

Vid rörmontage ska minst följande kontroller utföras:

Tillverkningskontroll som underlag för första kontroll (revisionskontroll):

- Att förutsättningarna som fastställts i konstruktions- och beräkningsfasen tillgodoses.

- Att byggelement är oskadade och invändigt fria från främmande föremål och smuts.
- Att det företag som ska utföra svetsarbetet är certifierat för svetsning enligt lägst SS-EN ISO 3834-3.
- Att montörernas certifikat finns förtecknade innan svetsning/lödning påbörjas.
- Att montören har tillgång till korrekt information på arbetsritning gällande material som ska sammanfogas för säkerställande av att rätt tillsatsmaterial används.
- Att alla svetsskarvar är märkta av den svetsare som utfört svetsningen för att kunna identifiera svetsaren.
- Att visuell kontroll av alla medierörsfogar har utförts.
- Att oförstörande provning gjorts enligt given omfattning, se punkt 2.7.16.
- Att rören är monterade så att ledningarna ligger med tillräckligt avstånd mot schaktvägg för att möjliggöra värmeexpansionen.
- Att tryckprovning gjorts och protokollförts.
- Att täthetsprovning gjorts i den omfattning som är överenskommen.
- Om täthetsprovning görs med luft måste det säkerställas att trycket ej kan bli för högt.
- Att förvärmning har utförts.

Övriga kontrollmoment under rörmontaget:

- Att rören är vända och roterade så att larmtrådarna ligger på föreskrivet sätt.
- Att montageutrymmet av arbetsmiljöskäl håller föreskrivna mått och är torrt.
- Att rörensning gjorts i den omfattning som är överenskommen.
- Att ledningarna fylls med behandlat vatten/fjärrvärmevatten.

2.9.3.6 *Kontroll av ledningslarm*

För ledningslarmet ska minst följande kontroller utföras:

- Att ledningslarmet kopplats enligt överenskommelse.
- Att underlag för relationshandling lämnats.
- Att ledningslarmet är i drift och fungerar.

2.9.3.7 *Kontroll av yttermantelskarvsmontage*

Vid montage av yttermanteln ska minst följande kontroller utföras:

- Att företaget är auktoriserat och att certifierad montör ansvarar för skarvningen.
- Att sammanfogningen och isolering av yttermantelskarv har utförts enligt leverantörens anvisning.
- Att montageutrymmet av arbetsmiljöskäl håller föreskrivna mått och är torrt.
- Om täthetsprovning med luft görs måste det dokumenteras, samt säkerställas att trycket ej kan bli för högt.
- Att medierörstemperaturen är inom föreskrivet intervall.

2.9.3.8 *Kontroll av återfyllning*

Vid återfyllning ska minst följande kontroller utföras:

- Att förvärmning har utförts.

- Att inmätning har utförts.
- Att inget skarpkantigt kringfyllnadsmaterial finns mot ledningens yttermantel i zoner för expansionsrörelser.
- Att föreskrivet material använts.
- Att markeringsband använts.
- Att signalkablar och tomrör ligger på föreskriven plats.
- Att överbyggnaden återställs enligt gatuhållarens eller fastighetsägarens krav.

2.9.3.9 Slutbesiktning

Vid slutbesiktning ska minst följande kontroller utföras:

- Att brunnar och betäckningar är utförda på föreskrivet sätt.
- Att ventilspindlar är centrerade i betäckningar.
- Att märkning har utförts enligt punkt 2.7.8.
- Att överytor är utförda på föreskrivet sätt.
- Att handlingar och dokumentation enligt kapitel 2.11 är överlämnade till beställaren.
- Att markförlagda distributionssystem för fjärrvärme finns dokumenterade för att underhåll, inspektion och reparation kan ske med full säkerhet.

2.10 BEFINTLIGA LEDNINGAR

Entreprenören ska före arbetets start ta kontakt med berörda ledningsägare, för utsättning av samtliga inom arbetsområdet befintliga ledningar och kablar.

Entreprenören ska skydda befintliga ledningar och kablar. Entreprenören ska utföra tillfällig flyttning, stagning och upphängning av befintliga ledningar och kablar i samråd med ledningsägaren.

Schaktningsarbetena ska bedrivas med sådan försiktighet att befintliga ledningar och anläggningar inte skadas.

2.10.1 Schakt vid befintliga fjärrvärmeledningar

Vid schaktning intill befintliga fjärrvärmeledningar är det främst två risker att beakta. Den ena är krafterna som uppstår i fjärrvärmesystem pga värmeexpansionen. Det andra är risken för sättningar i ytterhölje och skarvar i hålrörssystem som ofta är gamla och spröda.

Värmeexpansionen i fjärrvärmeledningarna ger ofta mycket stora krafter. I fjärrvärmesystem är dessa krafter överförda till kringliggande mark vid punkter där rören är fixerade. Schaktning får inte ske vid fixpunkter utan att tillstånd och instruktioner har lämnats av ledningsägaren. Fixeringar ligger ofta ingjutna i kammare varför samma tillståndskrav gäller vid all schaktning i närheten av fjärrvärmekammare.

Schaktning får inte heller ske vid fasta system utan att tillstånd och instruktioner har lämnats av ledningsägaren. I fasta system finns horisontalkrafter där den omgivande marken fungerar som mothåll för ledningen. Balansen mellan friktionskraften,

horisontalkraften och jordtrycket får inte äventyras eftersom det då finns risk för utbuktning och knäckning av fjärrvärmerören.

Pga av ovanstående måste den som utför arbetet eller dennes uppdragsgivare ta kontakt med ledningsägaren vid schakt nära befintlig fjärrvärmeledning eller därtill hörande anordningar för att skaffa sig kännedom om ledningarnas läge och andra uppgifter av betydelse, t.ex. typ av system, typ av ledning, förläggningssätt samt systemets uppbyggnad med avseende på kompensatorer, fixeringar och bottningstryck. Detta för att systemets krafter inte ska förstöra fjärrvärmesystemet och andra intilliggande anläggningar.

För mer detaljerad information om schaktning vid befintliga fjärrvärmeledningar hänvisas till kapitel 6.4 i Underhållshandboken.

2.10.2 Åtgärder vid sprängning och pålning

Innan sprängning och pålning får ske i närheten av befintliga ledningar ska samråd ske med respektive ledningsägare och deras föreskrifter inhämtas.

Tekniken ska anpassas och nödvändiga säkerhetsåtgärder ska vidtas så att ledningen inte skadas, förskjuts eller utsätts för skadliga vibrationer.

Likaså ska samråd ske med intilliggande mark- och fastighetsägare samt vid behov ska besiktning ske med noga utförd dokumentation om fastigheters byggnader, murar och andra liknande objekts status före arbeten. Detta som underlag om skador uppstår och/eller skadeståndsanspråk inkommer efter utförda arbeten. För att kunna dokumentera vilka vibrationer sprängningen och schaktningen orsakat jämfört med normala vibrationer av t.ex. trafik kan vibrationsmätare monteras inför arbetet.

2.11 DOKUMENTATION

Konstruktionsförutsättningarna för en ledningssträcka ska dokumenteras tillsammans med uppgifter om bl.a. materialval, krav på svetsning och krav på kontrollomfattning. Detta ska göras i tekniska anvisningar, som kan utgöras av ett separat dokument eller ett informationsblock på en ritning. I bilaga 7 visas ett typexempel på sådana tekniska anvisningar.

När byggnation av en ledningssträcka är klar ska dokumentationen samlas in för att arkiveras och användas. Dokumentationen ska omfatta följande:

- Konstruktionsberäkningar.
- Riskbedömning för anordningen och dess delar avseende riskerna vid tillverkning, användning och inspektion.
- Verifiering av godkänd kontroll av skydd mot överskridande av tillåtna värden, t.ex. tryck och temperatur.
- Verifiering av mottagningskontroll av material/byggelement avseende:
 - × avstämning mot följesedel.
 - × in- och utvändig kontroll av ev. skador.
 - × kontroll av larmtrådar.

- Verifiering av kontroll av material innan montage avseende:
 - × in- och utvändig kontroll av ev. skador, främmande föremål och smuts.
- Verifiering av utförande och kontroll av medierörsfogar avseende:
 - × svetsdatablad (WPS) och intyg från svetsarprovning (personcertifiering).
 - × tillgång till materialcertifikat typ 3.1, enligt SS-EN 10204, för säkerställande av att rätt tillsatsmaterial använts i förhållande till rörmaterial. Motsvarande materialuppgifter kan även erhållas via leveranshandlingar.
 - × visuell kontroll av medierörsfogar.
 - × täthetsprovning av medierörsfogar, om det har utförts.
 - × tryckprovning av anläggningsdelar.
 - × oförstörande provning av medierörsfogar.
- Verifiering av utförande och kontroll av mantelrörsskarvar avseende:
 - × mantelskarvmontörens monteringsrapport, med bl.a. kontrollmätning av larmslingor.
 - × visuell kontroll av mantelrörsskarvar.
 - × täthetsprovning av mantelrörsskarvar, om det har utförts.
 - × termografering av mantelrörsskarvar efter uppvärmning av ledning för att verifiera att skarven är helt uppfylld med isolerskum och därmed har fullgod isolering.
- Verifiering av märkning av anläggningsdelar.
- Relationsritning ledning och larm:
 - × samtliga ev. ändringar från bygghandlingen för ledning och larm ska lämnas som underlag för relationsritning.
 - × inmätning av ledningssträcka i plan och profil.

Fjärrvärmeledningar som omfattas av kraven i klass A eller B ska, när de avlämnas för att tas i bruk, åtföljas av:

- intyg från kontrollorgan om utförd och godkänd första kontroll eller i förekommande fall revisionskontroll
- en skriftligt upprättad riskbedömning som visar att arbetsgivaren har beaktat alla de för säkerheten relevanta avvikelser och händelser som rimligen går att förutse som en följd av idrifttagningen
- en driftinstruktion på svenska som ska innehålla samtliga uppgifter om säkerheten i fråga om:
 - × materialleverantörens manual för hantering, montering, idrifttagande och användning samt underhåll inklusive kontroller som behöver utföras av användaren
 - × teknisk dokumentation i form av ritningar och flödesscheman tillsammans med de beskrivningar och förklaringar som behövs för att förstå ritningarna och flödesschemat
 - × de uppgifter som anordningen märkts med enligt punkt 3.3 i AFS 2016:1 Bilaga 1, med undantag för serieidentifiering

3. Projekterings- och utföranderåd

Texten i detta kapitel beskriver olika råd och rekommendationer för byggnation av fjärrvärme- eller fjärrkyleledningar huvudsakligen i mark. Övriga ledningar ovan jord, inomhus och i tunnlar berörs kortfattat.

Texten i detta kapitel kan användas vid upprättande av ett förfrågningsunderlag som ansluter till AMA Anläggning. Kapitlet är utarbetat med råd vid projektering och metoder för utförande/byggnation av markförlagda distributionssystem för fjärrvärme och fjärrkyla. För att önskade delar i Kapitel 3 ska uppfyllas måste det klart anges i den tekniska beskrivningen vilka texter som ska innefattas.

Det är viktigt att projektören uppmärksammar att föreskrifter i en teknisk beskrivning, som avviker från de föreskrifter som står i AMA på motsvarande plats, måste skrivas in i beskrivningen för att bli gällande, annars gäller de föreskrifter som framgår av AMA. Denna regel följer av sambandet mellan AMA och beskrivning.

3.1 SYSTEM

Fjärrvärme- och fjärrkyleledningar kan byggas som fasta alternativt flexibla system.

När ledningar planeras behövs information om var befintlig infrastruktur finns, bl.a. el, tele, opto och VA. Det är vanligt att ledningsägaren sköter denna information via "Ledningskollen", se <https://www.ledningskollen.se/>. Ett samråd med berörda ledningsägare ska även göras bl.a. för att få information om de har planerade projekt i aktuellt område eller andra för deras ledning viktig information.

Det finns även lokala och rikstäckande skyddsvärda objekt att ta hänsyn till, bl.a. träd, fornminnen, naturskyddsobjekt och strandskydd. Kommunen och Länsstyrelsen har information om dessa. En del Länsstyrelser har information på <http://projektwebbar.lansstyrelsen.se/gis/Sv/Pages/karttjanster.aspx>.

Information behövs även om befintliga och planerade detaljplaner. Kommunen har information om detta. Om det är möjligt att i förväg säkerställa fjärrvärmeleveransen i nyexploateringsområden är det en fördel om huvudledningen byggs tillsammans med övrig infrastruktur i samband med vägbyggnationen. Avsättningar kan avslutas med engångsventil för att minska avbrotten vid inkopplingar och rundgång för att undvika frysning av ledningarna.

För att skydda och få tillstånd för att bygga planerad ledning på annans mark behöver tillstånd sökas hos fastighetsägare, förslagsvis ledningsrätt.

Vid val av placering av planerad ledning i allmän platsmark kan ersättning utgå vid intrång, enligt en central överenskommelse med Sveriges Kommuner och Landsting. I intrångsersättningen ingår väghållarens ansvar att tilldela plats i allmän platsmark.

Svenska fjärrvärmebranschen har ett flertal tekniska rapporter som utgör komplement till tekniska bestämmelser, standarder och forskningsresultat. Dessa rapporter finns att ladda ner på www.energiforetagen.se/, se även bilaga 5.

För utformning av icke markförlagda ledningar gäller SS-EN 13480 Industriella rörledningar av metalliska material (harmoniserad standard mot direktiv 2014/68/EU). Se bilaga 3. För projekteringsfasen gäller främst Del 2 Material samt Del 3 Konstruktion och beräkning, medan Del 4 Tillverkning och installation samt Del 5 Kontroll och provning i första hand gäller utförandefasen.

Fjärrvärmeledningar förlagda utomhus ovan mark kan utföras med förisolerade rör och rördelenheter som för markförlagda ledningar. Böjarna görs ibland med oisolerade böjar, som då maskinskummas med PUR-isolering på plats.

Inomhusförlagda fjärrvärmeledningar utförs oftast som platsisolerade rörsystem som isoleras med rörsålar av mineralull och förses med ytbeklädnad av s.k. plastplåt.

Fjärrvärmeledningar i tunnlar kan utföras på samma sätt som fjärrvärmeledningar förlagda utomhus ovan mark enligt ovan. För tunnelförlagda fjärrvärmeledningar i större dimensioner förlagda på betydande djup under referensnivån (se punkt 2.1.4) kan man för stålrören behöva välja något större godstjocklekar eller en stålkvalitet med bättre hållfasthetsvärden än normalt.

Arbetsgången för konstruktions- och tillverkningskontroll enligt bilaga 6 för de markförlagda fjärrvärmeledningarna kan tillämpas även för övriga ledningar ovan jord, inomhus och i tunnlar. Konstruktions- och tillverkningskontroller för fjärrvärmeledningar i klass A eller B och utförda enligt SS-EN 13480 har dock tidigare alltid utförts av ett ackrediterat kontrollorgan. Därför är det särskilt viktigt att klargöra tidigt i projektet om det anlitate kontrollorganet vill utföra konstruktions- och tillverkningskontrollen som kontrollmoment i en första kontroll (eller revisionskontroll) för en icke markförlagd fjärrvärmeledning i klass A eller B.

Fjärrkyleledningar i mark, utomhus ovan mark respektive i tunnlar utförs oftast på samma sätt som motsvarande fjärrvärmeledningar enligt ovan men med mindre isolering och med medierör av stål utan krav på specificerade hållfasthetsdata vid förhöjda temperaturer.

För fjärrkyleledningar saknas formella krav på dimensionering och installation enligt fastställda standarder. Kontrollrutinerna och standarderna för fjärrvärmeledningar bör dock tillämpas också för fjärrkyleledningar i relevant omfattning.

Sjöförlagda fjärrkyleledningar utförs ofta med oisolerade polyetenrör PE 100.

För inomhusförlagda fjärrkyleledningar bör rostfritt material användas i raka rör och rördelar med godstjocklekar enligt tabell 5 i avsnitt 3.1.6.1. Rören ska då vara sömlösa rör enligt SS EN 10216-5 eller svetsade rör enligt SS-EN 10217-7, och rostfria

svetsrördelar ska vara enligt SS-EN 10253-3 (utan särskilda kontrollkrav) eller SS-EN 10253-4 (med särskilda kontrollkrav). Se vidare avsnitt 3.1.6.1.

3.1.1 Arbetsmiljö

Bestämmelser i arbetsmiljö- och trafikmiljölagstiftningen ska följas av inblandade parter.

På Arbetsmiljöverkets hemsida finns mera information om Arbetsmiljölagen och tillhörande föreskrifter.

I bilaga 2 finns ett urval av de Arbetsmiljöföreskrifter (AFS:ar) som kan beröra arbeten med läggning av fjärrvärme- och fjärrkyleledningar, ADI-broschyrer, utdrag ur arbetsmiljölagen samt Energiföretagen Sveriges arbetsmiljörapporter.

Energiföretagen Sverige tagit fram en Arbetsmiljöhandbok som finns att ladda ned från www.energiforetagen.se/ och beskriver olika arbetsmiljöaspekter.

3.1.2 Korrosionshänsyn

För att underlätta vid byggnation av fjärrvärme- eller fjärrkyleledningar kan det vara bra att ha rutiner för hur korrosion undviks.

3.1.2.1 Invändig korrosion

Ett basiskt pH-värde för fjärrvärmevatten motverkar syreförbrukande korrosion (ej väteproducerande korrosion, vilken inträffar vid låga pH-värden).

Ett optimalt pH-värde är inom intervallet 9,6 – 10,0.

Blir värdet för lågt löses det skyddande skiktet av magnetit upp på insidan av stålrören. Den lösa magnetiten sliter på pumpar och rör samt sätter igen filter.

Blir värdet för högt bryts komponenter utförda i mässing och koppar ner. En låg syrehalt och en låg konduktivitet (låg salthalt) ger en låg korrosionshastighet.

Utrustning för delströmsfiltering av det cirkulerande vattnet kompletterad med magnetstavar för att fånga upp magnetit rekommenderas att användas för att kontinuerligt fånga upp ej önskade partiklar.

Den viktigaste parametern, gällande vattenkvaliteten i ett mindre hetvattensystem utan avgasat spädvatten, är mängden tillfört spädvatten. Det är viktigt att spädvattenmängden och eventuellt inläckage är så liten som möjligt. Varje liter spädvatten tillför syre till systemet som ger upphov till korrosion och ökar risken för läckage med driftstörningar som följd.

För fjärrkylesystem gäller motsvarande krav på vattenkvalitet för att behålla systemets funktion under lång tid. Invändig korrosion och beläggningar är de vattenkemiska förlopp som skulle kunna innebära en försämring av systemets funktion.

Problemen är dock mindre tack vare de lägre temperaturerna och det begränsade temperaturintervallet inom vilket systemet arbetar. Däremot rekommenderas att utrustning för avgasning installeras för att reducera syrehalten i systemet.

Vid övergång mellan stål och koppar finns en risk för galvanisk korrosion, pga. jonvandring.

Det förekommer även, i enskilda fall, att bakteriell korrosion uppstår p.g.a. att det kommit in jord i ledningarna i samband med byggnationer. Detta kan påvisas av att vattnet luktar avlopp och är mycket svart samt kan verifieras med analysmetoder. En förekomst motverkas av att hålla upp pH-värdet till rätt nivå och filtreras bort via delströmsfiltrering.

Ovanstående rekommendationer är tagna ur Värmeforsk rapport nr 729 "Handbok i vattenkemi för energianläggningar", och Värmeforsk rapport nr 958 "Handbok för vatten och ånga anpassade till svenska energianläggningar", där det också finns riktvärden för vatten i fjärrvärme- och fjärrkylesystem samt Underhållshandboken.

Se även kapitel 10.8 i *Underhållshandboken för fjärrvärmedistribution* som finns för nedladdning på Energiföretagen Sveriges hemsida.

3.1.2.2 Utvändig korrosion

Utvändig korrosion på medieröret är den vanligaste orsaken till läckage i fjärrvärme- och fjärrkylesystem.

För att undvika utvändig korrosion är yttermantelns täthet viktig.

Likaså kan petroleumrester i mark förorsaka att den tätande mastiken i mantelskarvar löses upp, där är det tillämpligt att välja en svetsad skarvtyp.

Samma gäller i mark med hög fukthalt samt för förläggning på sjöbotten.

Energiföretagen Sveriges rapport "Reparation av mantelskarvar på fjärrkyla" kan användas för tips på hur man kan bygga fuktfrött. Den kan laddas ned från Energiföretagen Sveriges hemsida.

Fogar och rördelar ska ha minst samma korrosionsskydd som medieröret i allmänhet.

Stålytor runt svetsfogar på rör i fält ska rengöras innan det skyddande lagret läggs på svetsområdet.

3.1.2.3 Katodiskt skydd

Katodiskt skydd ska minst utföras med offeranoder (galvaniska anoder).

Katodiskt skydd med påtryckt ström (strömmatade anoder) ska överensstämma med SS-EN 12954 och SS-EN 13509.

Förisolerade rör enligt SS-EN 253, SS-EN 448 och SS-EN 489 behöver inget katodiskt korrosionsskydd.

3.1.3 Yttre laster

I de fall där nödvändig täckning inte är möjlig kan lastutbredande element av beständigt material användas. (T.ex. stålplåt eller armerad betongplatta)

3.1.4 Dimensionering

En korrekt dimensionerat distributionsnät innebär att det, i alla leveranspunkter, är ett differensstryck inom intervallet 1 till 6 Bar. För låga differensstryck i nätdelar långt ifrån produktionsanläggningar eller nätdelar som är byggda med för klena dimensioner i förhållande till ansluten effekt kan lösas med hjälp av en eller flera tryckstegringspumpar. Dimensioneras pumparna till att höja differensstrycket kraftigt är en symmetrisk pumpning att rekommendera då risken för tryckslag då minskar. Detta innebär att en pump placeras i framledningen och en i returledningen och dessa arbetar sedan synkront. Vid stopp stannas båda pumparna samtidigt. Likaså kan för höga differensstryck, som kan uppstå direkt efter en produktionsanläggning eller en tryckstegringspump, resultera att en tryckreducerande utrustning behöver installeras för att säkerställa rätt differensstryck till en enskild leveranspunkt alternativt en hel nät-del.

Värmeförluster kan beräknas i ett långsiktigt perspektiv. En jämförelse mellan produktionskostnad kontra merkostnad för en mera isolerad ledning behöver göras vid projektering.

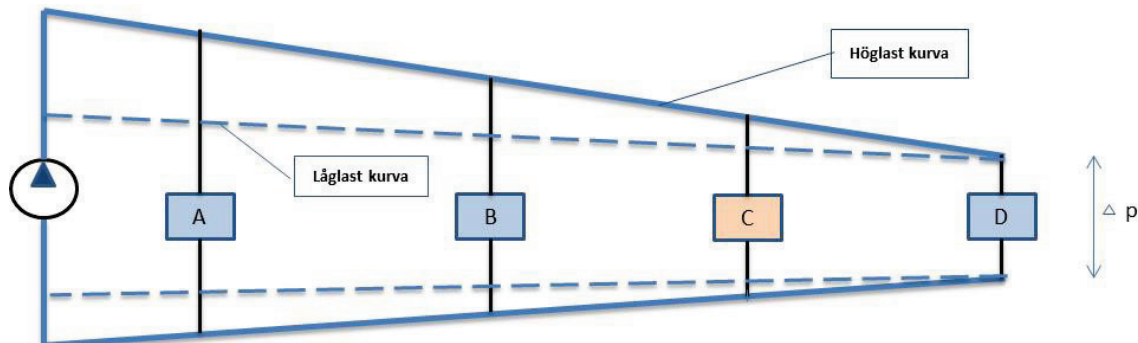


Bild 8. Diagrammet redovisar ett exempel hur differensstrycket kan variera i fjärrvärmesystemet.

Vid val av isolergrad på fjärrvärmeledningar kan t.ex. programmet EKODIM användas. Detta program är tillgängligt på Energiföretagen Sveriges hemsida.

Rörleverantörerna har normalt program för dimensionering med hänsyn till både tryckfall och värmeförluster att ladda ner för användning.

3.1.4.1 Hållfasthetsdimensionering

Hållfasthetsdimensionering av markförlagda fjärrvärmerörsystem ska göras enligt SS-EN 13941-1. Dimensioneringen i projektklasserna A och B (\leq DN 300) kan genomföras på ett förenklat sätt baserat på den s.k. generaliserade dokumentationen med avseende på expansionsanordningar enligt punkt 2.7.2 samt avgreningar och avlastningsslag enligt punkt 2.7.5. Med hänsyn till att olika rörleverantörer / tillverkare

kan ha olika utföranden på sina förtillverkade rördelar (t.ex. rörböjars bockningsradier respektive T-styckens godstjocklek) är det därför viktigt att

- a. vid upphandling kontrollera att vald rörleverantör kan tillhandahålla den generaliserade dokumentationen utifrån det egna sortimentet av rördelar.
- b. vid senare upphandling av de förtillverkade rören och rördelarna försäkra sig om att rören och rördelarna är i överensstämmelse med förutsättningarna för rörleverantörens / tillverkarens generaliserade dokumentation.

För markförlagda fjärrvärmeledningar i projektklass C (> DN 300) ska hållfasthetskontrollen utföras med särskilda beräkningar och resultaten dokumenteras. Detta bör göras i ett beräkningsprogram avsett för en ej fabrikatberoende hållfasthetsanalys av rörsystem.

För icke markförlagda fjärrvärmeledningar ska hållfasthetsberäkningar utföras enligt SS-EN 13480 Del 3. Detta bör göras på liknande sätt i ett beräkningsprogram för hållfasthetsanalys av rörsystem, där man kan ta hänsyn till inte bara avgreningar och expansionsanordningar utan även upphängningar, stöd och fixpunkter etc. Om axialkompensatorer byggs in som expansionsanordningar, ska de omges av erforderliga styrningar. Mellan axialkompensatorer och böjar ska det alltid finnas en fixpunkt. För dimensionering av kompensatorer och fixpunkter samt upprättande av förspänningsdiagram för kompensatorer, se Energiföretagen Sveriges rapport 2006:3 "Kompensatorer – Konstruktion, inbyggnad, skador" på Energiföretagen Sveriges hemsida.

3.1.4.2 Dimensionering av fjärrkyleledningar

Fjärrkylesystem bör dimensioneras för drifttemperaturer i området 1 – 30 °C.

Fjärrkylorör med medierör av stål bör dimensioneras för trycket 16 Bar samt för vakuum.

I undantagsfall bör en hållfasthetsanalys göras för expansionsanordningar i form av avlastningsslag för avgreningar, böjar och ändpunkter i markförlagda fjärrkyleledningar. Detta kan vara aktuellt om man kan förvänta sig onormalt låga eller höga stålrörstemperaturer vid återfyllning.

För icke markförlagda längre fjärrkyleledningar bör längdförändringar på grund av drifttemperaturvariationer beaktas vid utplacering av upphängningar och stöd.

För fjärrkyleledningar av plast bör polyetenrör PE 100 väljas med vägg tjocklekar baserat på SDR-talen i nedanstående tabell:

Tabell 4. Erforderliga SDR-tal för olika drifttryck och drifttemperaturer

Kontinuerlig drifttemperatur, °C	Drifttryck, Bar				
	6	10	16	20	25
30	SDR 21	SDR 13,6	SDR 9	SDR 7,4	SDR 6
20	SDR 26	SDR 17	SDR 11	SDR 9	SDR 7,4

3.1.5 Läggningsmetoder

3.1.5.1 Fövärmda system

Ledningen förvärms före återfyllning. Fövärmningstemperatur ska väljas så att tryckspänningar och dragspänningar vid temperaturförändringar under drift blir lika stora och att dessa inte någon gång överstiger maximalt tillåtna spänningar. Max tillåten axialspänning i stålroret är normalt 150 N/mm² för fjärrvärmerör. Efter det att förvärmningen är slutförd sker insvetsning av passbitar mot anslutande ledning.

Temperatur på förvärmningen framgår av rörtillverkarens beräkningar för förläggningen, bl.a. storlek på expansionsupptagande element och utformning av expansionskuddar.

För att säkerställa att expansionen sker som planerat kan en enklare fixering skapas mitt på en ledningssträcka, en s.k. fixeringsfyllning. En sådan fixering görs oftast enkelt genom att del av sträckan återfylls. Längden på fixeringsfyllningen ska framgå av projekteringen.

Fövärmning är den vanligaste läggningsmetoden och är att föredra p.g.a. minskad risk för lokal buckling av rörledning.

Fördelar med metoden är att axiella spänningar blir lägre. Det ges även möjlighet till uttorkning av byggfukt i ledningen före muffning.

Nackdelar med metoden är att schakten måste hållas öppen i hela dess längd tills förvärmning skett och att temperaturen på rören kan bli för hög vid muffningsarbetet. Framförallt sker inte en kontrollerad expansionen av isolerskummet vilket kan leda till hälsorisker och fel densitet i mantelrörsskarven.

3.1.5.1.1 Fövärmda system med vatten

Lämplig temperatur anordnas genom cirkulation av vatten från befintligt fjärrvärmenät.

Vid större projekt kan det vara svårt att hålla vattentemperaturen tillräckligt låg med vatten från befintligt fjärrvärmenät. Då kan t.ex. värmeväxlare eller separat panna användas istället.

För att minska behovet av att fylla på vatten vid etappvis utbyggnad kan engångsventiler användas.

3.1.5.1.2 Fövärmda system med el

Fövärmning kan ske med el, vilket kan vara ett bra alternativ där varmt vatten saknas eller vid stora dimensioner där varje inkoppling medför stora volymer vatten att hantera. Elsäkerhetsföreskrifterna tillåter enbart "klenspanning" varför det krävs stora omformare eller dieselgeneratorer eftersom effektbehovet är stort.

3.1.5.1.3 Fövärmda system med luft

Vid fövärmning av stora dimensioner kan detta ske med varm luft, vilket kan vara ett bra alternativ där varmt vatten saknas och det ofta handlar om stora volymer vatten.

Vanliga dieseldrivna byggvärmare kan användas.

3.1.5.2 Ej fövärmda system

Förläggning med ej fövärmda system innebär att återfyllning sker före uppvärmning. Första gången ett kallförlagt system värms upp till maximal temperatur blir rörelsen i expansionszonen maximal. När ledningen sedan är i drift är rörelsen i expansionszonen i stort lika som vid fövärmda system.

Fördelar med metoden är kortare byggtider genom att schakt kan återfyllas snabbare och att arrangemang för fövärmning inte behövs.

Nackdelar med metoden är att rören är kalla, vilket innebär att skumningen inte kan kontrolleras med termografering, att en liten mängd fukt kan bli inbyggd i isoleringen i skarven vilket kan påverka funktionen i larmsystemet och att expansionsanordningarna blir större.

3.1.5.2.1 Kompenserat

Vid kompenserat förläggningssätt är den maximala ledningslängden mellan två expansionsanordningar begränsad till två friktionslängder. Systemet blir friktionshämmat, d.v.s. en friktionsfixerad del saknas.

I miljöer där förutsättningarna gör att avståndet mellan expansionsanordningarna maximalt kan vara två friktionslängder kan kompenserat förläggningssätt med fördel användas.

Nackdelar med kompenserat förläggningssätt är att behovet av expansionsanordningar ökar eftersom systemet inte kan byggas med så långa längder mellan anordningarna.

3.1.5.2.2 Kallförläggning

Vid kallförläggning är ledningslängden mellan två expansionsanordningar längre än två friktionslängder. Det innebär att en hög axialspänning tillåts. För den fixerade delen kommer spänningsnivån att motsvara ungefär dubbla nivån vid fövärmda system. Vid en temperaturhöjning från 0-120 °C blir den teoretiska spänningen 300

N/mm², d.v.s. att sträckgränsen för stålroret överskrids normalt. Detta gäller framförallt långa ledningssträckor och innebär att rördelar måste förstärkas, se vidare SS-EN 139411. Projekteringen ska redovisa ledningens spänningsnivåer för att veta om och hur mycket rördelar, t.ex. avgreningar behöver förstärkas.

Nackdelar med kallförläggning är de höga axialspänningarna, vilket innebär att det finns risk för lokal buckling på rörledning, att förstärkning av avgreningar behövs, att reduktioner och girar ska undvikas samt att expansionsanordningar blir större.

Kallförläggning bör så långt som möjligt undvikas.

3.1.5.2.3 Mekanisk förspänning

Mekanisk förspänning är en metod för att mekaniskt minska längden på expansionsanordningar. Metoden användes ibland vid byggnation av hålrörssystem.

3.1.6 Rörtyper för fjärrkyla

3.1.6.1 Rostfria stålror

Alternativa rostfria material för rör och rördelar till fjärrkyleledningarna inomhus är:

- EN 1.4306 / EN 1.4307
- EN 1.4541

Vid behov av syrafasta fjärrkyleledningar bör rör och rördelar istället utföras i något av följande syrafasta material:

- EN 1.4404 (rör) / EN 1.4432 (rördelar)
- EN 1.4571

Tabell 5. Mått för rostfria stålrör enligt SS-EN ISO 1127.
Rörens materialtjocklekar är beräknade för att motstå det inre trycket och vakuum.

Nominell diameter	Ytterdiameter, mm	Vägg tjocklek t, mm
40	48,3	2,0
50	60,3	2,0
65	76,1	2,0
80	88,9	2,0
100	114,3	2,0
125	139,7	2,0
150	168,3	2,0
200	219,1	2,6
250	273,0	2,6
300	323,9	3,2
350	355,6	4,0
400	406,4	4,0
500	508,0	5,0
600	610,0	6,3

Måttstandard ISO bör väljas för rostfria rördelar med tillverkning enligt SS-EN 10253-3 och SS-EN 10253-4.

Sammanfogningsmetoder för rostfria rör och rördelar är bågsvetsning med gasskydd med tråd eller rörelektrod (MIG-, MAG- eller TIG-svetsning).

Inomhusförlagda fjärrkyleledningar i rostfritt material täcks lämpligtvis med aluminiumplåt och tätas med silikon eller liknande, varefter rörsträckorna maskinskummas med PUR-isolering.

3.1.6.2 Belagda stålrör

3.1.6.2.1 3-lagers polyetenbeläggning

Stålrör och rördelar enligt avsnitt 3.1 ovan förses med en yttre 3-lagers polyetenbeläggning enligt vad som anges i SS-EN 10288.

Polyetenbeläggningen skyddar rören mot korrosion. Behandlingen går i korthet till så att rören sandblästras och värms upp till 200 °C, varefter ett 70 µm tjockt epoxylager smälts på. Detta följs av ett vidhäftningslager, och slutligen extruderas en polyetenmantel i önskad tjocklek.

3.1.6.2.2 Härdplastbeläggning

Stålrör och rördelar enligt avsnitt 3.1 ovan förses med härdplastbeläggningar.

Behandlingen sker genom sandblästring av röret med stålsand och uppvärmning till ungefär 250 °C. Därefter beläggs röret med ett hårdplastpulver i en fluidiserad bädd, varvid en minst 400 µm tjock beläggning bildas efter smältning.

I kombination med snabbkopplingar åstadkoms ett motsvarande obrutet korrosionsskydd längs hela röret. Ytterligare mekaniskt skydd kan användas vid behov.

Belagda stålrör sammanfogas genom svetsning enligt SS-EN 13941-2 eller med snabbkopplingar i segjärn, godkända för ett arbetstryck om minst 16 Bar.

Fogar bör skyddas genom att täckas med smält bitumen, om snabbkopplingar och obrutet korrosionsskydd med hårdplast inte används.

3.1.6.3 Belagda stålrör med FZM-N-beläggning

Belagda stålrör enligt avsnitt 3.1.6.2 förses med ett fabriksstillverkat mantelrör av minst 7 mm betong, se även DVGW-arbetsblad GW340.

3.1.6.4 Kopparrör

Kopparrör bör vara med mått och toleranser enligt SS-EN 1057. Rekommendationer för mått presenteras i tabell 6 nedan.

Tabell 6. Mått för kopparrör enligt SS-EN 1057.

Nominell diameter, mm	Toleranser för ytterdiameter, mm		Vägg tjocklek t, mm
	R290 hård	Övriga	
22	± 0,06	± 0,05	1,0 ± 0,15
28	± 0,06	± 0,05	1,2 ± 0,18
35	± 0,07	± 0,06	1,5 ± 0,23
42	± 0,07	± 0,06	1,5 ± 0,23
54	± 0,07	± 0,06	1,5 ± 0,23
70	± 0,10	± 0,07	2,0 ± 0,30
76,1	± 0,10	± 0,07	2,0 ± 0,30
88,9	± 0,15	± 0,07	2,5 ± 0,38
108	± 0,20	± 0,07	3,0 ± 0,45

Kopparrördelar bör vara enligt SS-EN 1254 upp till dimension 28. För större dimensioner måste tillverkaren visa att konstruktionsdata uppfylls.

Kopparrör sammanfogas genom hårdlödning (se avsnitt 2.7.14.2) eller med presskopplingar (se avsnitt 2.7.14.4).

3.1.6.5 PE-rör

PE-rör bör vara enligt SS-EN 12201 och vara i materialet PE 100.

Leveranslängder för små dimensioner ska följa specifikationen.

För grövre rör är längden 12 meter.

SDR-tal (godstjocklekar) ska väljas enligt tabell 4 i avsnitt 3.1.4.2 ovan.

Sammanfogning sker genom stumsvetsning av plast (spegelsvetsning) eller med elsvetsmuff.

3.1.6.6 Stålrör i stålrör

Dessa rör består av två koncentriskt placerade stålrör. Isoleringen finns placerad i utrymmet mellan de båda stålrören. Det inre röret används som medierör, medan det yttre röret används som skydd mot fukt och för bättre mekanisk stabilitet hos rörsystemet.

Stålrör ska vara enligt SS-EN 10216-1, SS-EN 10216-2, SS-EN 10217-1,

SS-EN 10217-2 och SS-EN 10217-5. Toleranser för ytterdiameter och väggdjocklek ska vara enligt SS-EN 253.

Konstruktionstrycket kan vara upp till 64 Bar, och temperaturområdet för standardhöljen kan vara från -30 °C och upp till 200 °C.

Värmeisoleringen ska vara vattenavstötande och kunna motstå deformationer. Följande material används som värmeisolering: Hartsbundna mineralullshöljen, glasullshöljen, kalciumsilikathöljen. PUR kan även användas som isolering mellan rören.

Luften i mellanrummet mellan de två stålrören kan även vara evakuerad vilket då ökar rörsystemets värmeisolering samt minimerar förutsättningarna för korrosion. Samtidigt kan medierörets och mantelrörets läckagetäthet övervakas.

Stålmantelröret måste skyddas mot korrosion med en bitumenbeläggning enligt SS-EN 10300 eller med en polyetenbeläggning enligt SS-EN 10288. Ytterligare katodiskt skydd kan erfordras.

3.1.6.7 Stålrördelar

Stålrördelar bör vara enligt SS-EN 10253-1. Härdplastbeläggningar för rördelar förlagda i mark bör vara enligt SS-EN 10290, alternativt med samma beläggning som eller motsvara beläggningen i 3.1.6.2.2.

Stålrördelar i övriga fall sprutas på utsidan med polyuretan som skydd enligt tabell 7 med en minsta tjocklek av 1500 µm eller motsvarande alternativ.

Tabell 7. Utvändiga beläggningar som korrosionsskydd.

	Epoxybeläggning	PUR	PUR-Tar
Typ Special duty	350 µm	1500 µm	1500 µm

3.2 SCHAKT

Grävillstånd ges formellt av polismyndigheten, men hanteras oftast av kommunen varför tillståndet söks hos kommunen.

I AMA Anläggning 17 i Principritning CBB.313 anges mått för schakt oberoende av ledningsdimension. För att rörläggningen ska fungera på ett tillfredställande sätt fungerar måtten i tabell 2 i punkt 2.2 som riktlinje. Måtten i tabell 2 är minimimått. Om förhållanden eller projektkraven kräver det ökas värden till erforderliga mått.

Minimimåtten i tabell 2 avser att spara in på schaktvolymerna genom att schakta smalt utmed sträckorna av rårör och vidga schakten vid skarvplatserna. Minimåtten bygger även på att personal, av arbetsmiljöskäl, inte ska befinna sig i ledningsschakten mellan skarvplatserna.

Täckningen bestäms av lokala omständigheter såsom markförhållanden, korsande ledningar, avstick, gatuprofil, eventuella framtida förändringar i markprofilen och om ledningen läggs i gata eller park. Det är dock viktigt att tillräckligt marktryck uppnås vid friktionsfixerad förläggning.

Pallning kan i princip göras på två sätt. Pallning som är provisorisk och pallning som lämnas kvar. Provisorisk pallning utförs i material som kan användas flera gånger t.ex. tråklossar. Permanent pallning används företrädesvis vid grövre dimensioner där det kan vara svårt att, på grund av rörens tyngd, avlägsna en provisorisk pallning.

Pallningen måste vara av material som inte ger intryckningar i yttermanteln samtidigt som den ska ha sådan spänst att den inte trycks ihop då rören vattenfylls, t.ex. cellplastblock.

Om ledningen inte monteras nere i schakten kan montagegropar uteslutas och schaktens bredd minskas i hela dess längd.

Om materialet i schaktbotten motsvarar materialkravet på ledningsbädd, kan ledningsbädd och därmed schakt för ledningsbädd uteslutas

För att spara in på schaktvolymerna kan man schakta smalt utmed sträckorna av rårör och vidga schakten vid skarvplatserna. Vid montage vid sidan av ledningsschakt kan A-mått minskas till 100 mm för både enkelrör och tvillingrör.

Eftersträva att lägga schaktmassorna på en sida (förutsatt att schaktmassorna kan användas till fyllning), för att underlätta transporter utmed en sida av schakten.

3.3 BEARBETAD LEDNINGSSCHAKT, LEDNINGSBÄDD M M

Där rörledningar är markfixerade får krossat material, förekomma.

3.4 FÖRORENADE MASSOR

Se kaptiel 2.4

3.5 SCHAKTFRI FÖRLÄGGNING

När schaktning är komplicerad eller omöjlig att utföra under t.ex. motorvägar, järnvägar eller kanaler finns olika metoder att borra eller trycka rörledningar, med eller utan skyddsror.

Trafikverket har ofta krav på schaktfri förläggning vid korsningar med järnväg och mycket trafikerade vägar.

Eftersom borrningen ofta ska göras på stort djup blir det stora och djupa schakter på båda sidor om väg eller järnväg som ska korsas. Schakten på ena sidan blir också lång eftersom den rörlängd som ska skjutas in i skyddsroret måste få plats.

Om skyddsror används finns möjlighet att byta fjärrvärmeledningen om den skadats. Nackdelen är då att ledningen inte ligger fixerad i skyddsroret utan måste avlastas med expansionsupptagande element på vardera sida men eftersom det ofta krävs en djupare förläggning kan höjdskillnaderna göras som slag som då även fungerar som expansionsupptagande element. Man ska även vid projekteringen vara uppmärksam på att det finns plats att lägga upp rörlängderna, borrhåll och annan utrustning som krävs.

Nackdelen med en styrd borrning är att den som regel blir längre och man måste ha en yta att lägga upp det rör som ska skjutas in i borrhålet.

3.6 BYGGELEMENT

3.6.1 *Hantering av byggelement*

Vid långtidslagring skyddas rörändarna mot nederbörd och yttermanteln ska inte utsättas långvarigt för solljus.

Sandhögar på båda sidor om upplaget kan förhindra att rören kommer i rullning.

3.7 MONTAGE

Finns det förutsättningar att montera rören vid sidan av schakten kan detta sätt vara att föredra för att minska risken för skador vid rasrisk. Man ska i så fall ha med detta redan i planeringsskedet så att schakten utformas efter detta och att en sida av schakten är fri från schaktmassor.

En annan möjlighet är att montera rören på regler som ligger tvärs över mellan schaktkanterna och därefter lyfta ner dem på schaktbotten.

3.7.1 *Rörläggning*

3.7.1.1 *Rörmontering*

Efter att rör och detaljer sammanfogats kan yttermantelskarven skjutas över medierörsskarven för att skydda isolering från onödig exponering vid regn.

3.7.1.1.1 *Montering i ledningsgrav*

Rören förläggs så de håller en rak sträckning. Detta åstadkommer man antingen genom att lägga rören på en jämn ledningsbädd med schaktgropar eller på pallning som ligger så tätt att rören inte sviktar mellan pallningarna. Oavsett hur pallningen utförs så är det viktigt att den läggs så tätt att rören ligger rakt i rätt läge och att inte montagehöjden minskar eller att pallningen gör intryckningar i yttermanteln då rören vattenfylls.

3.7.1.1.2 *Montering vid sidan av ledningsgrav*

Om schaktet är fritt från korsande ledningar och om utrymme finns vid sidan av schaktet är montage ovan mark ett bra alternativ för att minska schaktvolymen och underlätta rörmontaget. Då den färdigmonterade ledningen läggs ner i schakten (hanteras enl. materialleverantörens anvisningar), är det lätt hänt att rören inte får rätt c/c mått. Det är dock med tanke på ev. framtida förtätningar eller reparationer ytterst viktigt att rören ligger med det mellanrum som är föreskrivet.

3.7.1.1.3 *Montering ovanpå ledningsgrav*

Som alternativ till montage vid sidan eller i ledningsgrav kan montaget utföras med rören utlagda på kraftiga regler över ledningsgraven. Rutinerna här påminner mycket om montage vid sidan om. Arbetshöjden för montörerna blir bekvämare än i andra alternativ.

3.7.1.2 *Anpassning av rörändar*

När kravet på tillåten kantförskjutning överskrids, ska rörändarna anpassas till varandra genom t.ex. fasning på föreskrivet sätt.

Stålrören tillåts i de flesta fall ha en ovalitet på högst 2 %. Därför kan otillåtna kantförskjutningar erhållas även för stålrör vars ytterdiameter i övrigt kan vara den nominella i medeltal. En anpassning av ovala rörändar bör göras mekaniskt med tryckkrafter på röret för att skapa ett cirkulärt rörtvärsnitt inför svetsningsmomentet.

För att minimera behovet av anpassning på byggarbetsplatsen, bör anpassningen göras av rörtillverkaren så långt det är möjligt under kontrollerade förhållanden i fabrik. Detta bör då specificeras som tilläggskrav i samband med upphandlingen.

3.7.2 *Expansionsanordningar*

L-, Z-, U-bågar eller kompensatorer används som expansionsanordningar. För att minska rörelser och längden på avlastningsslag förvärms ledningen före återfyllning, så att expansionsanordningarna är spänningsfria. Om förvärmning inte kan utföras ska expansionsutrymmet återfyllas efter att ledningen har driftsatts och uppnått normal temperatur.

Bortsett från förstagångsrörelsen vid drifttagning av systemet, är förekommande rörelser under driftfasen relativt små.

Se vidare punkt 2.1.5 och 3.1.5 om Läggningsmetoder.

För att kunna genomföra hållfasthetsdimensioneringar av expansionsanordningar för markförlagda fjärrvärmerörsystem enligt punkt 3.1.4.1 behöver rörleverantören kunna tillhandahålla följande:

- a. den erforderliga generaliserade dokumentationen för expansionsanordningarna i projektklasserna A och B utifrån det egna sortimentet av rördelar.
- b. böjars bockningsradie och maximalt tillåtet tryck i böjarnas PUR-skum som indata till hållfasthetskontrollen för markförlagda fjärrvärmeledningar i projektklass C.

Detta bör då specificeras som tilläggskrav i samband med upphandlingen.

3.7.3 Fixeringar

3.7.4 Anordningar för riktningsändring

3.7.4.1 Riktningsändring genom slank förläggning

Mindre riktningsändringar kan uppnås som en mjuk båge med relativt stor radie genom att utnyttja rörens flexibilitet, vid en s.k. slank förläggning.

Bågen kan åstadkommas genom att hopsvetsade rör böjs till en elastisk båge när de förläggs i ledningsgraven. Axialspänningen bibehålls i stort sett oförändrat genom bågen och ett friktionsfixerat byggsätt kan således bibehållas genom hela bågen. Se leverantörens anvisningar.

3.7.4.2 Riktningsändring genom användning av bockade fjärrvärmerör

Större riktningsändringar med mindre radier kan åstadkommas genom användning av förbockade fjärrvärmerör (bågrör). Dessa tillverkas av raka fjärrvärmerör som bockas på fabrik eller på arbetsplatsen. Bockning på arbetsplatsen ska ske med bockningsverktyg enligt materialleverantörens anvisningar.

3.7.4.3 Riktningsändring genom användning av prefabricerade rördelar

3.7.4.4 Riktningsändring genom girning

Vid förvärmade system kan mindre vinkeländringar, upp till 3°, utföras inom ramen för beräkningsförutsättningarna genom att skarvarna giras. Riktningsändringar genom girning kan medföra att muffar i standardutförande inte kan användas.

3.7.5 Avgreningar

Huvudflödet i ett t-stycke bör alltid gå i huvudledningen och inte i avgreningen.

Om prefabricerade delar inte används i projektklass A eller B ska en konstruktionsberäkning utföras.

För att kunna genomföra hållfasthetsdimensionering med avseende på avgreningar och avlastningsslag för markförlagda fjärrvärmerörsystem enligt punkt 3.1.4.1 behöver rörleverantören kunna tillhandahålla följande:

- a. den erforderliga generaliserade dokumentationen för avlastningsslag i projektklasserna A och B utifrån det egna sortimentet av T-stycken.
- b. på begäran redovisa godstjocklek i huvudrör respektive förekommande avgreningar i T-stycken med huvudrör i dimension > DN 300 som indata till hållfasthetskontroll för markförlagda fjärrvärmeledningar i projektklass C.

Detta bör då specificeras som tilläggskrav i samband med upphandlingen.

3.7.5.1 *Avgreningar genom anborrning*

Vid montering genom anborrning på fjärrvärmeledningar är största risken att få brännskador p.g.a. utströmmande hetvatten vid läckage.

De huvudmoment som utförs under förhöjd risk för brännskador är främst:

- a. i förekommande fall svetsning på tunnväggiga rör för montering av anborrningsventil eller anborrningsspärr.
- b. tryckprovning av monterat anborrningsverktyg.
- c. håltagning, demontering av anborrningsverktyget och stängning av anborrningsventilen/-spärren.
- d. oförstörande provning av anborrningsventilens/-spärrens svetsförband.

Riskerna kan anses kvarstå till dess att anborrningsventilen/-spärren har säkrats i stängt läge och att svetsförbandets kvalitet har säkerställts genom oförstörande provning.

En särskild riskbedömning ska göras för anborrningen på det aktuella arbetsstället med angivande av t.ex. avskärmningsbehov, säkerhetsavstånd, utrymningsvägar, behovet av ställningar, närhet till elskåp etc.

Arbetsstället ska avgränsas. Avgränsningen ska utföras på ett sådant sätt att ingen obehörig kan komma närmare anborrningsstället än det säkerhetsavstånd som fås från riskbedömningen. Ansvarig BAS-U ska under själva anborrningen övervaka riskområdet och avvisa obehöriga.

BAS-U ska också se till att anlitade personer för den aktuella monteringen finns eller blir upptagna i den lista som ska finnas över fysiska personer som är kvalificerade för respektive huvudmoment i montaget genom anborrning och se till att inga personer befinner sig inom det avgränsade riskområdet utöver den person (de personer) som krävs för utförandet av respektive huvudmoment.

Utförda anborrningars placering ska dokumenteras.

Se även den tekniska bestämmelsen D:217 Anborrning som finns för nedladdning från Energiföretagen Sveriges hemsida.

3.7.6 *Övergångsrör*

I system där enkelrör övergår till tvillingrör behövs som regel avlastningsslag på enkelrörens sida om övergångsröret, se även materialleverantörens anvisningar.

3.7.7 Övergång mellan stål och koppar

3.7.8 Ventilanordningar

Generellt rekommenderas kulventiler i fjärrvärmenät då de oftare håller tätt än spjällventiler. Det har också visat sig vara en bra ventiltyp med lång livslängd om den underhålls och motioneras regelbundet. Ventiler skall uppfylla krav enligt SS-EN 488:2019.

Ventiler i dimensioner \geq DN 250 rekommenderas förses med mekanisk växel och el-manöverdon, alternativt hydrauliska manöverdon. Viktigt att justera endlägesjustering på ventil och don.

Ventiler placeras lämpligen på den del av nätet som är markfixerad då det annars finns risk att ventilen blir svår eller omöjlig att manövrera. Om detta inte är möjligt måste utrymme skapas runt ventilspindlarna för att de ska klara ledningens rörelser. Där rörelserna är stora utelämnas återfyllningen helt runt ventilspindlarna.

För att underlätta uppfyllning av ledning kan med fördel stora ventiler förses med parallella bypassventiler med en mindre dimension.

En bypassventil kan även tjäna som tryckutjämning mellan avstängningsventilens båda sidor.

Därför ska spjällventiler alltid förses med bypassventiler, annars finns risk att ventilens tätningssytor förstörs och detta gäller speciellt mjuktätande utföranden. P.g.a. flödesmotståndet i spjällventiler är denna ventiltyp olämplig i mindre dimensioner än DN 200 mm.

Vid montage av spjällventiler är det viktigt att axeln monteras horisontellt. Av arbetsmiljöskäl kan större ventiler förses med don för manövrering.

Om det inte är möjligt att märka på plats kan man montera en stolpe i närheten där en skylt med angiven riktning och sträcka hänvisar till positionen för ventilanordning, alternativt montera en skylt på en befintlig stolpe.

3.7.8.1 Sektionerings- och avstängningsventiler

Under utbyggnadstiden kan det vara bra att ha tätt med ventiler. Men varje ventil kräver ett underhåll i framtiden. Ett bra alternativ kan då vara att använda engångsventiler i vissa punkter, som i sin konstruktion medger att de låses i öppet läge och kan muffas in. En sådan ventil blir mer som en rördel, men underlättar under byggtiden då man sparar vatten och inkopplade kunder inte drabbas av avbrott i så stor omfattning. Engångsventilernas placering ska dokumenteras.

3.7.8.2 Tappnings- och luftningsanordningar

Tappningar och luftningar utgör en viss försvagning av nätet och ger upphov till ett utökat underhåll. Därför ska man noga överväga om det är befogat att bygga in dessa i systemet. En nackdel att välja bort luftningar är att vakuum kan uppstå vid tappning, så att vatten kan bli hängande i ledningen.

Om lutningen på servisledningen stiger mot en byggnad kan luftning placeras där.

Det är viktigt att utrymmen för luftning är arrangerade så att risk för skällning eller förgiftning av utströmmande gas ej föreligger.

Istället för en permanent tappnings- eller luftningsanordning kan en provisorisk tappning/luftning utföras genom anborring, se punkt 3.7.5.1.

Med dagens höga servicenivå mot redan inkopplade kunder, vill man alltid göra avstängningen så kort som möjligt. Något som ofta är väldigt tidskrävande är att tappa ut fjärrvärmevattnet genom självtryck, särskilt på grövre ledningar. Då kan det vara en stor tidsvinst i att anborra en provisorisk ventil på toppen av ledningen och låta en sugbil suga upp vattnet i ledningen. För att undvika undertryck i fjärrvärmeledningen är det viktigt att man suger genom ett rör som stoppas genom den anborrade ventilen så att tillförseln av luft garanteras mellan ventilens väggar och sugröret.

Där det är svårt att tappa ur fjärrvärmevatten kan blockering vara ett alternativ.

3.7.9 Genomföringar vid markförlagd ledning

Om rörelserna är stora kan ledningen avlastas med L- eller Z-böj före genomföringen. Dessa böjar kan också vara bra för att ta upp rörelser i ledningarna vid eventuella sättningar i marken runt byggnaden.

Vid problem med markradon finns särskilda bestämmelser kring detta.

Genomföringen av ledningen kan utföras ovan mark. Ledningen isoleras och täcks då med en låsbar låda, av t.ex. plåt, glasfiber eller trä, på väggen. Det är lämpligt att placera avstängningsventiler, t.ex. servisventiler, koppla larmtrådar och ev. signalkabel här. Ytterligare en fördel med genomföring ovan mark är att risken för framtida inläckage i huset från mark undviks.

3.7.10 Anordningar för potentialutjämning m m

Vagabonderande strömmar kan ledas ut i fjärrvärmenätet från fastigheter som saknar femledarsystem och där belastningen i 3-fassystemet är osymmetrisk. Om vagabonderande strömmar uppstår är det obalans i elsystemet och det är fastighetsägarens ansvar att åtgärda detta.

För potentialutjämning gäller Starkströmsföreskrifterna Elsäk-FS 2008:1 och SS 4364000.

3.7.11 Rundgångar

En rundgång i fjärrvärmesystem förorsakar alltid en förhöjd returtemperatur och ett onödigt kortslutande flöde med där tillhörande tryckfall. Men där rundgången är befogad ska man inte tveka att sätta dit den om den t.ex. kan säkerställa att ledningar inte fryser sönder vintertid.

Det finns permanenta och provisoriska (tillfälliga) rundgångar.

De permanenta rundgångarna används för att säkerställa att ledningar utan förbrukare i slutänden inte ska frysa alternativt för att säkerställa framledningstemperaturen sommartid. Detta görs med termiskt styrd rundgång som släpper igenom minsta möjliga kortslutningsflöde för att upprätthålla erforderlig framledningstemperatur. Under sommaren, då det endast förbrukas varmvatten, kan annars cirkulationen i ledningarna helt avstanna och temperaturen sjunka i tilloppet. Den som först behöver varmvatten i ett sådant område kan då få spola orimligt länge innan det kommer något varmvatten. Detta är framförallt påtagligt i villaområden eller andra fastigheter med långa servisledningar och utan VVC-krets. Därför är det normalt att placera en termiskt reglerad varmhållningsventil som rundgång i sista leveranspunkten i respektive gren i villaområden.

De provisoriska rundgångarna förekommer oftast under ledningens byggfas för att värma upp och expandera ledningen. Även här måste man tänka på att hålla ner rundgångsflödet så mycket som möjligt. En provisorisk rundgång utförs oftast med strypta mindre nål- eller kulventiler, vilket vid oförsiktig användning kan höja returledningstemperaturen i onödan och används därför med omdöme.

Rundgångar i fjärrkylesystem används för att förhindra att ledningar fryser sönder p.g.a. utbliven cirkulation under vinterperioden. Dessa förorsakar alltid sänkt returledningstemperatur och påverkar därmed fjärrkyleproduktionen.

I fjärrkylenät används permanenta rundgångar för att säkra att ledningarna inte fryser. Rundgången öppnas då marktemperaturen är låg och stängs då marktemperaturen inte utgör någon frysrisk. Det är viktigt att ha säkra rutiner och stöd för att detta hanteras.

3.7.12 Kammare

I äldre hålrörssystem finns många kammare där systemets kompensatorer, fixeringar, avgreningar, vinkelförändringar och ventiler är placerade. Vid förändringar av ledningssträcka i systemet kan olika åtgärder behöva göras. Exempel är om en reinvestering av ledningssträcka ska utföras och avlastningsslag byggs i eller utanför kammaren, alternativt att en ventil monteras i kammare, kan bottningstryck uppstå i system med kompensatorer och befintlig fixering måste dimensioneras för det. I de fall fixering finns i nästa kammare i systemet behöver fixering byggas i den kammare där bottningstryck uppstår. Även att kammarens area mot marken i tryckriktningen är tillräcklig måste säkras upp.

För mer information om kompensatorer och fixeringar, se kapitel 6 i Underhållshandboken.

Om ingrepp i kammare ska göras bör man passa på att utföra andra ändringar för att få bättre arbetsmiljö.

I fasta och flexibla system byggs kammare endast i undantagsfall. Vid stora dimensioner och flera ventiler i samma knutpunkt kan det dock vara motiverat.

3.7.13 *Betäckningar/luckor/lock*

Vid val av betäckning/lucka/lock är det förutsättningarna för arbetsmiljön, markyta och "klimatet" under som styr valet.

Nedanstående saker behöver bestämmas vid projekteringsstadiet:

- Placering i gata eller grönyta?
- Vattentät eller inte?
- Teleskopfunktion? (gäller betäckningar)
- Innerlock under betäckningen för att undvika dropp?
- En stor betäckning/lucka eller två mindre för att nå spindlarna?

Eftersträva så långt som möjligt att placera avluftnings-, avtappnings- och avstängningsventiler i grönyta. Detta effektiviserar underhållsarbetet, ger en bättre åtkomst och medför en säkrare manövrering.

En lucka i en grönyta kan anpassas så att den blir rymlig. En större betäckning i gatumiljö kan fylla samma funktion, men blir ofta tyngre att hantera.

Betäckningar finns i tre olika typer: fast, flytande eller teleskopisk. En del kommuner har särskilda krav på vilken typ av betäckning som får användas.

3.7.14 *Sammanfogning av medierör*

Polyuretan innehåller isocyanater som vid upphettning utvecklar skadliga gaser, varför särskilda åtgärder kan behöva vidtas vid svetsning av polyuretanskumisolerade stålrör, se Arbetsmiljöverkets föreskrift, AFS 2011:19 *Kemiska arbetsmiljörisker*.

Arbetsmiljöverkets har även gjort en broschyr "Isocyanater är farliga!" som beskriver hur man kan arbeta säkert med isocyanater.

Kapas yttermantel och isolering med handsåg behöver andningsskydd ej användas. Efter kapning tas skyddshölje och isolering bort för hand varefter röret skrapas helt rent.

Eftersom detta är tidsödande och svårt att skrapa bort vidhäftat polyuretanskum från stålrör är det både av montage- och arbetsmiljöskäl motiverat att använda kaprör, som saknar vidhäftning mellan skum och medierör, där fjärrvärme- eller fjärrkylerör måste kapas t.ex. vid avstick, böjar, dimensionsförändringar etc.

3.7.14.1 *Svetsning av stålrör*

Magnetfält från restmagnetism i stålrören kan utgöra ett stort problem vid svetsning. Ett kvarvarande magnetfält i stålrören ska i första hand avlägsnas/reduceras genom avmagnetisering. Om detta inte går att genomföra och magnetfältets styrka överstiger 20 Gauss, rekommenderas att man använder ett växelströmsaggregat för svetsningen.

3.7.14.1.1 *Lucksvets på stålrör*

Lucksvets bör undvikas men kan ibland vara nödvändig. Om ett visst läckage finns genom de stängda ventilerna kan en lucka göras så att läckvattnet kan sugas upp

genom luckan samtidigt som man svetsar undersidan av rundsvetsen. Ett alternativ är att skala av röret på en närliggande plats för att göra en lucka mitt på röret där läckvattnet sugs ur. Fördelen med denna lösning är att lucksvetsen inte blir en del av en rundgående svets.

3.7.14.2 Lödning av kopparrör

Ett lödförbands hållfasthet beror inte enbart av lodets egenskaper utan även av fogutformning och lödteknik.

Kapillärlödning med hårdlod får normalt användas upp till t.o.m. dimension 54mm. För större dimensioner används spaltlödning med hårdlod. I de fall leverantören garanterar toleranser för kapillärlödning även för grövre dimensioner får kapillärlödning användas även för dessa.

3.7.14.3 Fogning av PEX-rör

För fogning av PEX-rör gäller PEX-RÖR D:214.

PEX-rör är normalt dimensionerade för maximalt 80 °C och 6 Bar och kan därför inte användas i primära fjärrvärmesystem. PEX-rör kan däremot användas i sekundära system.

3.7.15 Rörrensning

Rengöring kan utföras med högtrycksspolning, renspropp eller motsvarande.

Fasta partiklar i fjärrvärmenätet avlägsnas genom rörrensning. De utgörs dels av korrosionsprodukter och dels av slagg, grus och annat från montaget.

Den färdigbyggda ledningen ska rensas före inkoppling till det befintliga nätet. Detta kan göras på många olika sätt. Det mest effektiva är att rensa med en renspigga, i anpassad dimension, som sedan drivs av vattentrycket genom ledningens medierör. Ett annat sätt är att bara spola ledningen med vatten. Man kan också med särskilda spridarhuvuden högtrycksspola ledningen från insidan.

Projektören behöver tänka på hur tillgången på vatten för rörrensningen är i olika punkter längs ledningssträckan.

3.7.16 Oförstörande provning (visuell kontroll och radiografering)

Oförstörande provning av svetsar görs normalt med radiografering. Alternativt kan man komma överens om att använda andra metoder t.ex. provning med ultraljud.

Om svetslängden medger, ska provningsomfattningen gälla svetslängden per svetsskarv. Vidare ska provningslägena fördelas jämnt mellan skarvarna för att täcka rörets omkrets.

För svetsar, som inte kan radiograferas eller ultraljudprovas, bör den oförstörande provningen utföras i första hand med magnetpulverprovning, i andra hand med penetrantprovning om rörtemperaturen kräver det. Omfattningen ska vara som för radiografering.

I avvaktan på en standard för fjärrkyleledningar rekommenderas radiografering eller ultraljudprovning i en omfattning av minst 10 % för fjärrkyleledningar i dimensioner \leq DN 450 och i en omfattning av minst 20 % för fjärrkyleledningar \geq DN 500.

Alla ledningar som ligger i svåråtkomliga utrymmen/lägen (ex. under vägar, järnvägar) eller i vatten, bör radiografiskt provas till 100 % då reparationer är näst intill omöjliga.

Används ultraljudsprovning av svetsar utförs den enligt SS-EN ISO 17640, och godkänns enligt SS-EN ISO 5817 kvalitetsnivå C.

3.7.17 Täthetsprovning

Täthetsprovning kan göras, som komplement till tryckprovning med vatten, med luft eller med vakuumlåda. Täthetsprovning med luft är en effektivare metod att hitta små svetsläckor än tryckprovning.

Om täthetsprovning utförs ska den utföras med alla svetsfogar synliga och protokollföras.

3.7.17.1 Täthetsprovning med vatten

Täthetsprovning med vatten kan göras i samband med den visuella kontrollen av alla ytor och svetsfogar vid tryckprovningen om trycket först har sänkts till dimensionerande tryck, p.g.a. arbetsmiljöskäl.

Vattnet som används för täthetsprovningen kan vara vanligt vatten alternativt fjärrvärmevatten som fylls i ledningen och sedan får svalna.

Inga läckageindikationer i form av vatten på medieröret får förekomma. Vid väderlek där kondens uppstår på medieröret kan det torkas bort med trasa för att sedan utföra den visuella kontrollen. Vid mycket små läckage kan dessa detekteras om ett lager vattenkänsligt papper lindas kring fogen och sedan täcks med t.ex. maskeringstejp och efter en stund skärs upp och analyseras.

Metoden är olämplig att använda vid blöt väderlek.

3.7.17.2 Täthetsprovning med luft

Vid provning med luft ska enligt AFS 2006:8 Provning med över- eller undertryck trycksättningen utföras av kontrollorgan som är ackrediterat eller företag som beviljats tillstånd för detta när provningen utförs då kontrolltrycket är:

- $> 0,03$ Bar eller
- > 3 Bar och produkten av kontrolltrycket i Bar multiplicerat med anordningens volym i liter är högre än 30.

För att täthetsprovning med luft ska fungera som täthetsprovning visar praktisk erfarenhet att den behöver utföras med ett tryck på minst 0,2 Bar. Läckageindikering görs genom pensling med såpvatten eller liknande, varvid inga läckageindikationer i form av bubblor eller skum får förekomma.

För säkerställande att för högt tryck ej kan uppnås ska vattenståndsror eller dubbla oberoende säkerhetsventiler eller tryckvakter användas.

3.7.17.3 Täthetsprovning med vakuumlåda

Som alternativ till täthetsprovning med inre övertryck kan provning ske med vakuumlåda. Provning ska utföras av personal som har sådan praktisk erfarenhet att de kan utföra, utvärdera och redovisa provningen. Provningen utförs med särskild utrustning anpassad för den yta som ska provas. Läckindikering sker med indikeringsvätska varvid inga indikationer i form av bubblor eller skum får förekomma.

3.7.18 Tryckprovning

Syftet med en tryckkontroll genom tryckprovning är att kontrollera ledningens hållfasthet.

Vattnet som används för tryckprovningen kan vara vanligt vatten alternativt fjärrvärmevatten som fylls i ledningen och sedan får svalna.

Om man kan befara isbildning i avluftningsledningarna, när vatten används som tryckmedium, kan man tillsätta frostskyddsmedel för att förebygga isproppar.

Det är viktigt att anordningens temperatur klart överstiger vätskans fryspunkt så att läckage kan upptäckas.

Innan ledningen fylls med vatten ska kontroll ske att ledningen och pallningen tål den ökade belastningen av vätskans tyngd och inte gör intryckningar i yttermanteln. Före trycksättning ska ledningen vara helt fylld med vatten.

För att avluftningen ska bli fullständig bör vätska fyllas på från anordningens lägsta punkt och avluftning göras från dess högsta punkt.

Vid tryckprovning ska trycket höjas etappvis. Ett lämpligt sätt kan vara att först trycksätta anordningen till halva kontrolltrycket. Sedan ökar man trycket i etapper om 1/10 av kontrolltrycket tills fullt kontrolltryck uppnås. Det är viktigt att den hastighet tryckförändringen sker med är så låg att tillflödet av tryckmedium inte kompenserar eventuella läckage. En för hastig tryckförändring kan även leda till att eventuella defekter i anordningen inte upptäcks i tid och att anordningen havererar.

I de fall tryckprovning utgör samtidig täthetskontroll bör denna ske med samtliga skarvar synliga.

Om tryckprovning med vätska inte kan utföras ska kompletterande åtgärder i form av oförstörande provning eller andra metoder med likvärdig relevans vidtas enligt nedan innan ledningen tas i drift.

I fall då tryckprovning med 1,43 ggr dimensionerande tryck inte kan göras ersätts provningen med:

- Täthetskontroll med drifttryck VT. Täthetskontrollen dokumenteras.

- Oförstörande prov 100 % RT eller UT och 100 % PT eller MT för icke markförlagda fjärrvärmeledningar (enligt SS-EN 13480) i dimension DN 65 och större enligt överenskommelse med inblandade parter.
Oförstörande prov RT eller UT för markförlagda fjärrvärmeledningar (enligt SS-EN 13941-2) med omfattningen 100 % i projektklass C, 50 % i projektklass B och 20 % i projektklass A.
För dimensioner mindre än DN 65 gäller "god teknisk praxis" enligt § 8 i AFS 2016:1 *Tryckbärande anordningar*, och oförstörande prov behöver inte göras.

I fall då tryckprovning med 1,43 ggr dimensionerande tryck inte kan göras och oförstörande prov inte är möjlig på hela skarven (eller bedöms som mycket svår):

- Täthetskontroll görs med drifttryck, VT. Täthetskontrollen dokumenteras.
- Tryckprovningen ersätts med oförstörande prov RT eller UT och PT eller MT på den del av skarven där detta är möjligt, gäller dimension DN 65 och större.
- Riskbedömning ska göras och skarven ska dokumenteras i anläggningsdokumentation.

VT – Visuell kontroll

RT – Radiografisk provning

UT – Ultraljudprovning

PT – Penetrantprovning

MT – Magnetpulverprovning

3.7.19 Inkoppling och idrifttagning

En grövre ledning kräver mer planering när den ska tas i drift, t.ex. planering av etappindelning för inkopplingen. Klenare ledningar kan som regel kopplas in till befintligt nät endast genom att lufta ur ledningen.

Instruktioner för de olika arbetsmomenten vid inkoppling på befintlig fjärrvärmeledning t.ex. tömning, fyllning eller manövrering av ventiler, se UH-handboken kapitel 9-Drift av ledning.

När ledningen fylls med fjärrvärmevatten, lämpligen från returledningen, fås förvärmningen på köpet. Om det finns smuts i nätet och om fastigheter är anslutna på sträckan som ska fyllas bör fyllningen göras från framledningen för att eliminera risken att smutsen sätter igen mätare och fjärrvärme- eller fjärrkylecentraler.

Är ledningarna grova och tillgången på fjärrvärmevatten begränsad eller obefintlig kan man tvingas fylla med kallt stadsvatten. För att undvika kallproppar måste det kalla vattnet spädas ut med det varma vattnet från befintliga delar av ledningsnätet. Därefter måste vattenkvaliteten kontrolleras.

3.7.19.1 Kapning av befintlig ledning

Vid kapning av befintliga fjärrvärmeledningar måste hänsyn tas till systemets funktion och uppbyggnad.

I fasta system med höga axiala spänningar kan avståndet mellan de kapade ändarna ändras efter kapningen. Se även UH-handboken 6.2.3.2 Ingrepp i fasta system

I system med kompensatorer måste kompensatorn låsas innan kapning sker.

Se även UH-handboken 6.2.2.2 Ingrepp i system med kompensatorer.

3.7.20 Koppling av larmtrådar

Fjärrvärmerör förutsätts vara vattentäta. Skador och fel i utförandet som medför vatteninträngning kan dock inträffa, därför förses fasta fjärrvärmerör med anordning för kontinuerlig fuktövervakning.

För att få en bra larmfunktion är det nödvändigt att uppmätt referenskurva och larmslinga dokumenteras. Dokumenterade impedanskurvor i form av datafiler ska överlämnas till beställaren senast i samband med slutbesiktning. Kurvorna ska vara förtecknade eller på annat sätt märkta på sådant sätt att dessa med lätthet kan härledas till rätt larmslinga för jämförelse mot framtida mätningar.

Även fjärrkyletrådar kan övervakas, men behöver hanteras på ett speciellt sätt med tanke på kondensproblemen.

3.7.21 Montage av yttermantelskarv

Montage av yttermantelskarv utförs i tre moment: larmtrådkoppling, montage av yttermantel och skumning. Exempel på yttermantelskarv redovisas i begreppsförklaringar. Följande varianter förekommer:

- Svetsmuff: extruder- eller elsvets
- Krympmuff: dubbel- eller enkeltätande
- Skjutmuff

Det finns en mängd olika typer av yttermantelskarvar, eller muffar, på marknaden och alla har sina för och nackdelar. Valet av yttermantelskarv ska alltid vara väl genomtänkt utifrån ledningens livslängd och markförhållanden. Vet man att ledningen ofta kommer att vara dränkt i grundvatten är det en god idé att välja den dyrare svetsmuffen. Ligger däremot ledningen i väl-dränerad sand så kan det vara onödigt att välja en dyrare skarv där de fördyrande egenskaperna inte kommer till sin rätt.

En lämplig kvalitetskontroll av yttermantelskarven är täthetsprovning med luft eller annan lämplig gas.

Vid provning med luft ska enligt AFS 2006:8 *Provning med över- eller undertryck* trycksättningen utföras av kontrollorgan som är ackrediterat eller företag som beviljats tillstånd för detta när provningen utförs då kontrolltrycket är:

- > 0,03 Bar eller
- > 3 Bar och produkten av kontrolltrycket i Bar multiplicerat med anordningens volym i liter är högre än 30. Exempelvis kan man täthetsprova en 780 mm muff (DN600) med 0,2 Bars övertryck.

För att täthetsprovning med luft ska fungera som täthetsprovning visar praktisk erfarenhet att den behöver utföras med ett tryck på minst 0,2 Bar. Provningen ska utföras under minst 2 minuter, och säkerhetsventilen ska lösa ut vid 0,3 Bar.

Täthetsprovningen görs med lämplig indikeringsvätska, t.ex. såpvatten. Vätskan får inte påverka miljö, yttermantel, skarv- eller täthetsmaterial negativt. Om täthetsprovning med inre övertryck inte kan genomföras ska 100 % visuell kontroll i kombination med punktvisa destruktiva tester genomföras enligt materialleverantörens anvisningar.

3.7.22 Isolering av yttermantelskarv

För varje projekt upprättas ett program för stickprovskontroll av att isoleringen uppfyller ställda krav m.h.t. utfyllnad av skarvutrymme, densitet, vidhäftning m.m. En bra metod att kontrollera detta är termografering på drifttagen ledning. En annan metod som kan användas är förstörande provning. Det innebär att muffen demonteras för att kontrollera skumutfyllnaden. Därefter avlägsnas skummet och hela skarven görs om.

En skarv som inte är helt fylld ger inte enbart upphov till ökat värmeläckage, utan medför också att kondensvatten vandrar i skarven vilket både kan skada medieröret och förorsaka larm på larmsystemet

Olika skum tål olika temperaturer på medieröret och för ett lyckat resultat är det noga att man använder rätt typ för rådande temperatur. Rådgör med tillverkaren.

Hög temperatur på medieröret innebär ofta en okontrollerad expansionen av isolerskummet vilket kan leda till personsador, hälsorisker och fel densitet i mantelrörsskarven.

Skumning utförs antingen med skumspruta eller med portionsförpackat skum. Skumsprutan kräver framkomlig väg med fordon och det portionsförpackade skummet kräver en viss omsorg kring lagringen. I båda fallen är det lika viktigt att rätt skummängd tillförs skarvstället och att det ges möjlighet att expandera på ett korrekt sätt för att uppnå rätt densitet.

3.8 ÅTERFYLLNING

3.8.1 Ledningsbädd och dränering

Om markförhållandena tillåter detta och ledningsbädd inte är föreskriven kan ledningsbädden med fördel uteslutas.

Ledningsbädden kan kombineras med dräneringen. Här skiljer man på om dräneringen ska vara permanent eller bara dränera under byggtiden.

Ska dräneringen vara permanent byggs den ofta med dräneringsrör och makadam med materialskiljande geotextil mot schaktkanter och övrig återfyllning. Gatuhållaren kan ha krav på att schakten för ledningen inte får skilja ur dräneringssynpunkt från övriga gatan då den återställts. Finns behov av dränering under byggtiden måste den byggas så den bara fungerar under byggtiden. Då kan dräneringen byggas med 0-35 mm krossmaterial som med tiden tätar igen och då inte längre fungerar som dränering.

Är vattenflödet stort som ska dräneras under byggtiden kan man blanda i makadam 16-32 mm för att öka materialets genomsläpplighet av vatten eller öka tjockleken på dräneringslagret. Vid en tillfällig dränering läggs inget dräneringsrör.

3.8.2 *Kringfyllning*

Kringfyllnad görs med friktionsjord som finns definierad i AMA under rubriken "Begreppsbestämningar". Som regel kan med fördel uppschaktade massor återanvändas förutsatt att dessa inte innehåller för mycket lera. Har massorna inslag av större stenar kan man sortera bort dessa med ett stengaller. Stengaller finns för olika siktningsstorlekar och för de flesta typer av gräv- och lastmaskiner.

Kringfyllnad utgör fixering av ledningen och utförs först efter att ledningarna är färdigmonterade och uppvärmda. Om kallförläggning behöver utföras rekommenderas att expansionsanordningarna kringfylls först efter att ledningen tagits i drift och expanderat efter uppvärmning. Ibland kan fixeringsfyllning användas vid förvärmning.

Om permanent pallning används återfylls utrymmet under rören i samband med kringfyllningen.

3.8.2.1 *Markeringsband*

För att förebygga framtida skador samt underlätta lokalisering av ledningarna ska markeringsband/varselmarkering läggas ovanpå kringfyllningen, se bild 2-4.

Markeringsbandet ska täcka hela rörbredden och ha lila färg.

3.8.2.2 *Signalkabel och tomrör*

Signalkablar, andra kablar eller tomrör placeras i kringfyllningen vid sidan av fjärrvärme- och fjärrkyleledningar. Placering ovanpå ledningen

bör undvikas och endast ske efter överenskommelse med ledningsägare, eftersom framtida reparationer och arbeten då försvåras.

3.8.3 *Lättfyllning*

Lättfyllnad förekommer på grund av geotekniska skäl. Det förekommer även i närheten av fjärrvärmeledningar. Lättfyllnad används för att minska jordtrycket.

Samtidigt är förläggningen av fjärrvärmeledningar beroende av ett tillräckligt högt jordtryck för att fjärrvärmerör ska få de rörelser, den avsaknad av rörelser och de egenskaper som förväntas.

Då det förekommer lättfyllnad i närheten av fjärrvärmeledningar måste konstruktionsansvarig få kännedom om detta.

Konstruktionsansvarig måste anpassa sin konstruktion för de egenskaper som lättfyllnaden medför. Exempel på saker att ta höjd för är;

- Vilken kraft håller ner FV-ledningen?
Uppstår tillräcklig stor friktionskraft?
Finns det risk för att fjärrvärmeledningen bucklar uppåt.
- Hur ser det ut i sidled?
Vilka krafter håller emot de krafter som uppstår då temperaturerna i fjärrvärmeledningarna varierar både upp och ner?
Måste man skapa restriktioner i närområdet?
- Hur rör sig fjärrvärmeledningen? Blir det önskvärda kända rörelser i ändarna eller finns det risk för att ledningen förflyttar sig? Behöver man styra rörelsen med fixar? Vilka moment uppstår på t-stycken? Vilket behov finns för expansionskuddar?
- Uppstår det rörelser på sikt orsakade av att lättfyllanden krymper med åren?
- Hur påverkas temperaturerna? Ökad isolering kan verka positivt men en förhöjd omgivningstemperatur kan göra mastiken i muffar obrukbar. Då behöver man välja svetsmuffar för att säkerställa tätheten.

Lättfyllnad finns i flera olika former. Här beskrivs tre olika varianter.

Skummad polymer

När man bygger viadukter vill man undvika ökat jordtryck på den nedre vägbanan och kan då fylla rampen med skummad polymer. Skummad polymer finns i flera olika kvalitéer. En särskild egenskap dessa har är att de krymper över tiden. Marken där dessa ligger kan sjunka flera centimeter över tid. Många polymerer har även egenheten att de kan brinna.



Skumplast

Skummat glas

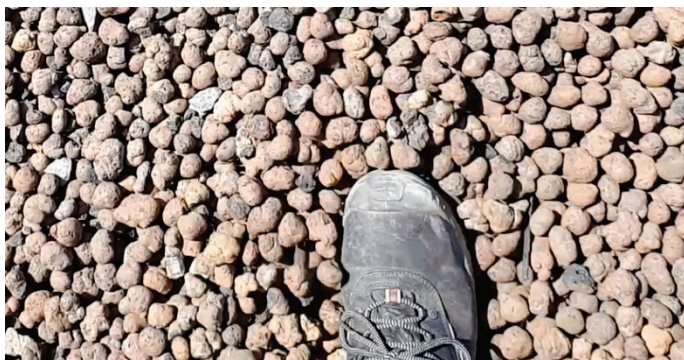
Skummat glas är schaktbart. Tillåtna lodräta krafter ner i marken är kända men vad horisontella krafter från expanderande fjärrvärmeledningar gör är okänt. Här behövs mer forskning.



Skummat glas

Lättklinker

Light expanded clay aggregat eller LECA är ett vanligt material i många sammanhang. Det kan även användas som lättfyllnad. Leca har egenheten att det lätt flyttar sig i sidled men kan till och med fylla utrymmen uppåt. En fjärrvärmeledning som förläggs nära eller direkt i lecakulor har mycket svåröversägliga rörelser.



Lättklinker

3.8.4 Resterandefyllning

Resterandefyllning kan utföras med befintliga massor. Däremot händer det ofta att utrymmet för resterandefyllning blir litet och därför utgår. Utrymmet mellan kringfyllnad och gatuöverbyggnad eller jord blir så litet att kringfyllningen i praktiken görs lite högre. Om kringfyllnad och resterandefyllning görs med befintliga massor kan dessa moment med fördel göras samtidigt vilket som regel ger en billigare hantering.

3.8.5 Materialskiljande lager

Materialskiljande lager kan användas där så är nödvändigt. Geotextil kan användas för att skilja schaktbotten, ledningsbädd, kringfyllning och resterande fyllning från varandra och från omgivande schaktväggar.

Iaktta försiktighet så att geotextilen inte blir skadad vid montage av medierör och yttermantelskarv när öppen låga används. Geotextilen måste läggas efter att montaget slutförts eller på sådant sätt att den inte kan skadas av värmen från montaget.

3.9 KVALITETSSÄKRING OCH KONTROLL

Omfattningen av beställarens kontroll måste anpassas till dess organisation, och blir en avvägd mängd mellan entreprenörens egenkontroll och av beställaren utförd kontroll. Entreprenören har ofta ett stort ansvar för att kontrollplanen följs och beställaren övervakar att den följs.

Eftersom fjärrvärmeledningarnas livslängd i nuläget beräknas vara upp till 100 år är kvalitetskontrollen viktig.

3.9.1 Klassindelning av rörledningar för distribution av fjärrvärme

3.9.2 Kvalitetssäkring och kontroll av distributionssystem för fjärrvärme

Distributionssystem för fjärrvärme som konstrueras och tillverkas enligt Energiföretagen Sveriges bestämmelse D:211 Läggningsanvisningar för fjärrvärme- och fjärrkyleledningar uppfyller god teknisk praxis och kraven i klass A och klass B enligt AFS 2017:3 *Användning och kontroll av trycksatta anordningar*.

3.9.3 Kvalitetsplan och kontrollplan

En kvalitetsplan som omfattar projektets alla faser är ett bra hjälpmedel för att kvalitetssäkra anläggningen. Ett viktigt stöd för kvalitetskontrollen är dokumentation av granskning, kontroll, provning och besiktning. Nedan angivna punkter kan utgöra underlag och stöd för detta.

3.9.3.1 Konstruktionskontroll

För att underlätta genomförandet av en formaliserad konstruktionskontroll i egen regi för markförlagda fjärrvärmeledningar har en mall för intyg om konstruktionskontroll tagits fram (se bilaga 6). Ifyllt kontrollintyg ska utgöra ett underlag för en första kontroll (eller revisionskontroll) av markförlagda fjärrvärmeledningar i klass A eller klass B enligt AFS 2017:3.

Den formaliserade konstruktionskontrollen i egen regi rekommenderas att tillämpas även för system utan formella krav på första kontroll och revisionskontroll.

3.9.3.2 Förbesiktning

Exempel på tillstånd som behövs och anmälningar som ska utföras är:

- Förhandsanmälan till Arbetsmiljöverket.
- Tillstånd för anspråkstagande av offentlig plats, Grävtillstånd, med ev. Trafikanordningsplan och Tillstånd för skyltar hos polismyndigheten genom kommunen.

Innan arbetet påbörjas kan det vara bra att:

- Arbetsplatsen förbesiktas och fotograferas med fördel, eventuellt tillsammans med gatuhållare eller fastighetsägare, för att undvika diskussioner om markytors och fastigheters ursprungliga skick innan arbetets början.
- Utsättning av samtliga befintliga ledningar och kablar inom arbetsområdet har utförts.

3.9.3.3 Schaktkontroll före montage

3.9.3.4 Kontroll av byggelement

3.9.3.5 Kontroll av rörmontage

För att underlätta genomförandet av en formaliserad tillverkningskontroll i egen regi för markförlagda fjärrvärmeledningar har en mall för intyg om tillverkningskontroll tagits fram (se bilaga 6). Ifyllt kontrollintyg ska utgöra ett underlag för en första kontroll (eller revisionskontroll) av markförlagda fjärrvärmeledningar i klass A eller klass B enligt AFS 2017:3.

Den formaliserade tillverkningskontrollen i egen regi rekommenderas att tillämpas även för system utan formella krav på första kontroll och revisionskontroll.

3.9.3.6 Kontroll av ledningslarm

3.9.3.7 Kontroll av yttermantelskarvsmontage

Att termografering utförts och dokumenterats

3.9.3.8 Kontroll av återfyllning

3.9.3.9 Slutbesiktning

3.10 BEFINTLIGA LEDNINGAR

3.10.1 Schakt vid befintliga fjärrvärmeledningar

Schakt vid befintliga fjärrvärmeledningar beskrivs i kapitel 6.4 i Underhållshandboken.

Åtgärder vid schakt vid befintliga fjärrvärmeledningar bedöms utifrån ledningarnas specifika egenskaper, t.ex. typ av system, typ av ledning, storlek på krafter och läggingsmetod.

3.10.1.1 Spontning

Spontning parallellt med fjärrvärmeledningen kan vara ett sätt att förhindra sättningskador och för att ta upp ledningens horisontalkrafter.

Spontningsarbete får inte utföras så att ledningen förskjuts eller på annat sätt skadas i samband med att sponten slås ned eller dras upp.

3.10.1.2 Befintliga fjärrvärmeledningar med CFC-blåst isolering som tas ur drift.

Fjärrvärmeledningar med CFC-blåst isolering finns omnämnd i Underhållshandboken utgiven december 2015 under rubriken 5.5 Fjärrvärmedistributionens miljöpåverkan över livstiden.

Fjärrvärmeledningar tillverkade 1991 och tidigare vilka är isolerade med Polyuretanskum, PUR riskerar att ha någon form av CFC eller HCFC i sig i form av blåsgas. Dessa ämnen förbjöds 1 juni 1991.

Cellväggarna i PUR har visat sig tätare än vad man befarade vilket gör att fjärrvärmeledningar som inte tas ur drift bör ligga kvar i marken. Fjärrvärmeledningar isolerade med PUR tillverkade 1991 och tidigare ska anses vara farligt avfall tills motsatsen är bevisad. För att veta om en fjärrvärmeledning innehåller CFC/HCFC behöver man skicka ett prov på analys. Det förekommer sk sniffers på marknaden men tyvärr missar sniffers vissa av dessa ämnen. Det bästa alternativet är analys i laboratorium. Då en fjärrvärmeledning tas ur drift ska halterna av CFC/HCFC analyseras. Det finns många olika sorters CFC/HCFC. Erfarenheter av analyser visar att följande CFC/HCFC förekommer i PUR-isolerade fjärrvärmeledningar; CFC-11 samt CFC-12, men det förekommer även andra sorters CFC/HCFC, exempelvis; CFC-113, HCFC-22, HCFC-141b, HCFC-142b och HFC-134A. Är det halter på mer än 0,1% så är fjärrvärmeledningen att betrakta som farligt avfall (förordning EG nr 1272/2008). Vid lägre halter är fjärrvärmeledningen inte att anse som farligt avfall.

Fjärrvärmeledningar med CFC/HCFC halter >0,1% ska identifieras, sorteras, hanteras separat och transporteras av entreprenör med tillstånd att transportera farligt avfall. Avfallet ska lämnas till en anläggning som har tillstånd för att ta hand om det. Då denna skrift blev till fanns det bara två sådana företag i Sverige. Avfallskoden är 170603 enligt avfallsförordningen SFS 2011:927. Mer information om detta kan fås av Naturvårdsverket.

3.10.2 Åtgärder vid sprängning och pålning

Vid sprängning i närheten av fastigheter behöver en förbesiktning och efterbesiktning av kringliggande fastigheter göras. Vibrationsmätare placeras ut för att mäta om fastigheter utsätts för skadliga vibrationer.

3.11 DOKUMENTATION

Det är viktigt att dokumentation av ledningar sker då dessa är nedgrävda och ej åtkomliga på ett enkelt sätt. Om läge, typ och dimension på ledningen är okänt eller felaktigt blir kostnaden för drift och underhåll och framtida anslutningar onödigt höga. Detta underlag dokumenteras lämpligtvis i ett GIS-/NIS-verktyg för att geografiskt

skapa en överskådlig bild över systemen och tillhörande information med möjlighet att göra sökningar på valbara urval. Verktögen kan ofta kompletteras med moduler för underhållsinsatser samt beräkningar och simuleringar av flöden, tryck, temperaturer och volymer.

För att underlätta vid framtida anslutningar, drift- och underhållsarbete bör inmätning av ledningens alla detaljer som t.ex. skarvar, böjar, ventiler, brunnar, byxrör utföras.

3.12 UPPHANDLING

Vid upphandling av förtillverkade rör och rördelar bör beställaren förvissa sig om att den tilltänkta tillverkaren/leverantören på begäran kan tillhandahålla följande dimensioneringsunderlag:

- En s.k. generaliserad dokumentation i överensstämmelse med SS-EN 13941-1 för dimensionering av expansionsanordningar, avgreningar m.m. på ett förenklat sätt (se t.ex. 2.7.2, 2.7.5 och 3.1.4.1).
- Böckningsradierna för de förtillverkade standardböjarna i tillverkarens/leverantörens produktsortiment (se 3.7.2).
- Godstjocklekarna för huvudrör och förekommande avgreningar i tillverkarens/leverantörens produktsortiment för T-stycken med huvudrör med en dimension > DN 300, detta som indata till hållfasthetskontrollen för markförlagda fjärrvärmeledningar i projektklass C (se 3.7.5).
- Maximalt tillåtet tryck i böjarnas PUR-skum som indata till hållfasthetskontrollen för de markförlagda fjärrvärmeledningarna i projektklass C (se 3.7.2).

I SS-EN 13941-1 anges att det dimensionerande trycket i böjarnas PUR-skum i normala fall inte ska överstiga 0,15 MPa, men högre tryck kan tillåtas om böjarna isoleras med förstärkt PUR-skum. Vid upphandling bör beställaren därför överväga att välja tillverkare/leverantörer som kan tillhandahålla böjar med sådant förstärkt skum för att i möjligaste mån klara projekteringen av fjärrvärmerörsystem utan användning av expansionskuddar vid böjarna.

Ovan nämnda information behövs för att kunna uppfylla dimensioneringskraven enligt SS-EN 13941-1 för markförlagda fjärrvärmeledningar och för att i övrigt kunna följa projekteringsråden i dessa Läggingsanvisningar.

Vidare bör den tilltänkta tillverkaren/leverantören kunna garantera att magnetfältet från eventuell restmagnetism i stålrören inte överstiger 20 Gauss.

4. Begreppsförklaring

I Energiföretagen Sveriges publikationer används begrepp med betydelse enligt nedan.

Därutöver gäller *Begreppsbestämningar* i AB 04, ABT 06 och ABM 07 samt *Begreppsförklaringar* i AMA Anläggning 13, RA Anläggning 13, MER Anläggning 13 och AMA AF 12, i den mån begreppen inte förklaras nedan.

Anbörning

Metod att genom svetsning och börning ansluta ledning till annan ledning utan att tappa ur vattnet eller använda särskilt byggelement, såsom T-stycke.

Avlastningsslag

Avlastningsslag är en expansionsanordning för upptagning av rörelsen på grund av längdförändringar orsakad av temperaturförändringar. Se även begreppsförklaringen för Expansionsanordning, Expansionszon, L-, Z- och U-böj.

Avsäkringstemperatur

Den temperatur vid vilken en trycksatt anordnings temperatur- avsäkringsutrustning aktiveras.

Betäckning

Anordning för att skydda och ge åtkomst till ventilanordning eller fjärrvärmekammare. Betäckning placeras vanligtvis i gata. Benämns även ibland som Däxel.

Bottningstryck (ensidigt tryck)

Bottningstryck uppstår på fixpunkter i system med axialkompensatorer när trycket blir ensidigt. Bottningstrycket uppstår vid böj, stängd ventil, kupad gavel eller dylikt.

Bottningstryckets storlek är beroende av kompensatorns aktiva area och dess strävan att sträcka ut sig samt systemets inre tryck.

Se bild 9. Se även kapitel 6.3.2 i Underhållshandboken.

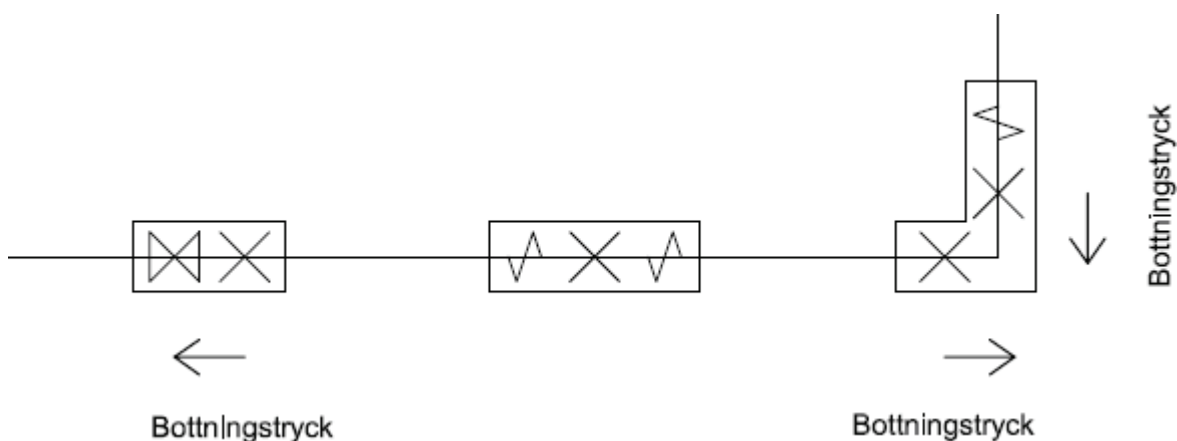


Bild 9. Bottningstryck

Byggelement

Med byggelement avses alla trycksatta delar och anordningar samt yttermantelskarvar som byggs in i nätet.

Dubbelrör

Prefabricerade fjärrvärmerör med två inre medierör av olika dimension försett med värmeisolering och yttermantel. Är dimensionerna lika benämns de "Tvillingrör" (eller "Twinrör"). Se bild 4 i punkt 2.2.

Enkelrör

Prefabricerade fjärrvärmerör med ett inre medierör försett med värmeisolering och yttermantel. Se bild 2 i punkt 2.2.

Expansion

Vid uppvärmning av stål eller koppar sker en längdförändring av materialet.

Detta benämns som expansion, eller värmeexpansion.

Expansionsanordningar

Används för att ta upp rörelser orsakad av värmeexpansionen. Detta kan utföras med L-, Z- eller U-böj. Kompensatorer används i hållrörssystem, inomhus och i tunnlar för att ta upp expansionen. Se närmare beskrivning under resp. typ.

Expansionsanordning med kompensatorer används inte vid förläggning av fjärrkyla, men expansionen kan ändå bli betydande och hanteras då med L-, Z- eller U-böj, främst vid fri expansion såsom i tunnlar.

Expansionszon

Vid friktionsfixerad förläggning samverkar medierörets, isoleringens och yttermantelns rörelser och krafter med varandra. Vid temperaturförändringar i fjärrvärmevattnet strävar medieröret att längdförändras. Genom friktion mellan yttermantel och kringfyllning motverkas denna längdförändring, vilket medför att rörelsen i markförlagda fjärrvärmesystem är mindre än vid fri expansion.

För att minska de krafter som uppstår vid anslutnings- och slutpunkter tas längdförändringar upp genom rikttningsändring, avlastningsslag, med L-, Z eller U-böjar. I dessa avsnitt rör sig rören vinkelrätt mot rörelsen. Denna del benämns expansionszon, se bild 10 nedan. Detta är nödvändigt för att inte skada anslutningspunkterna t.ex. anslutande ledning eller väggenomföring.

I expansionszonen ska ledningen ha möjlighet att röra sig. Rörelsen tas upp av omgivande sandmaterial eller kuddar.

Tillverkarna har som regel bra hjälpmedel vid dimensionering av expansionsupptagande element.

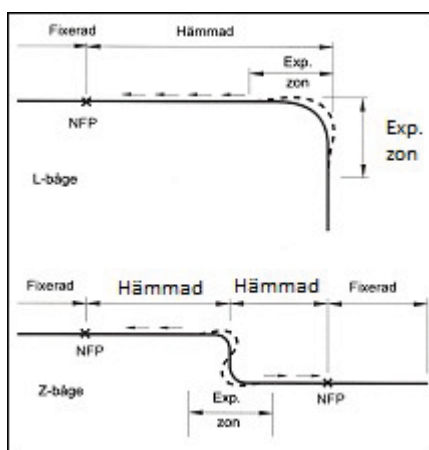


Bild 10. Expansionszon

Fasta system

System för distribution av fjärrvärme och fjärrkyla som byggs med friktionsfixerad eller friktionshämmande förläggning. I ett fast system rör sig rören som en sammanhängande enhet och rörelserna begränsas av markens friktion mot yttermanteln. Systemets rörelsemönster är beroende av vilken läggningsslag det byggs med.

Fjärrkylorör

Fjärrkylorör kan vara prefabricerade fjärrvärmerör med mindre isolering alternativt oisolerade rör av polyeten, rostfritt stål eller koppar och med yttermantel av polyeten (PE).

Fjärrvärmerör

Fjärrvärmerör för fasta systemen finns normalt i följande kombinationer:

1. Stål/PUR/PE

Prefabricerade fjärrvärmerör med medierör av stål, försett med värmeisolering av polyuretan (PUR) och yttermantel av polyeten (PE).

2. Koppar/PUR/PE

Prefabricerade fjärrvärmerör med medierör av koppar, försett med värmeisolering av polyuretan (PUR) och yttermantel av polyeten (PE).

Fjärrvärmerör för flexibla system, där längdutvidgning tas upp i rörmaterialet, finns normalt i följande kombinationer:

3. Stål/PUR/PE

Prefabricerade fjärrvärmerör med medierör av mjukt stål, försett med värmeisolering av polyuretan (PUR) och yttermantel av polyeten (PE).

4. Koppar/PUR/PE

Prefabricerade fjärrvärmerör med medierör av glödgad koppar, försett med värmeisolering av polyuretan (PUR) och yttermantel av polyeten (PE).

5. Rostfritt korrugerat stål/PUR/PE

Prefabricerade fjärrvärmerör med medierör av korrugerat rostfritt stål, försett med värmeisolering av polyuretan (PUR) och yttermantel av polyeten (PE).

6. Fjärrvärme- och fjärrkyleör i cellplastblock

Platsbyggd ledning som kan förekomma med olika medierör vilka läggs i värmeisolerande cellplastblock.

Fjärrvärmerör för flexibla system, där längdutvidgning tas upp i förläggningssättet med sinuskurvor.

7. Koppar/Mineralull/PE

Prefabricerade fjärrvärmerör med medierör av mjukglödgad koppar, försett med värmeisolering av mineralull och yttermantel av korrugerad polyeten (PE).

Fjärrvärmerör för sekundära system med maximal temperatur 80 °C och tryck 6 Bar.

8. PEX/Mineralull/PE

Prefabricerade fjärrvärmerör med medierör av förnätad polyeten (PEX) försett med ett styrrör av PE, värmeisolering av mineralull och yttermantel av polyeten (PE).

Observera att PEX endast är avsett för sekundära system, då de inte tål de tryck och temperaturer som kan uppstå i ett primärt fjärrvärmesystem.

9. PEX/PET/PE

Prefabricerade fjärrvärmerör med medierör av förnätad polyeten (PEX) försett med värmeisolering av förnätad polyeten (PET) och yttermantel av polyeten (PE).

Observera att PEX endast är avsett för sekundära system, då de inte tål de tryck och temperaturer som kan uppstå i ett primärt fjärrvärmesystem

10. PEX/PUR/PE

Prefabricerade fjärrvärmerör med medierör av förnätad polyeten (PEX), försett med värmeisolering av polyuretan (PUR) och yttermantel av polyeten (PE).

Observera att PEX endast är avsett för sekundära system, då de tryck och temperaturer som kan uppstå i ett primärt fjärrvärmesystem

Fjärrvärme- och fjärrkylevatten

Behandlat vatten för att motverka invändig korrosion i fjärrvärme- och fjärrkylesystem. Bärare av värmeenergi.

Flexibla system

System för distribution av fjärrvärme med större slankhet för att möjliggöra ett flexibla förläggningssätt än fasta system.

Det finns två typer av flexibla system:

- System där längdutvidgning tas upp i rörmaterialen (t.ex. Casaflex).
- System där längdutvidgning tas upp i förläggningssättet med sinuskurvor, d.v.s. att den styrs till att bli sidorörelser istället för axiella rörelser (t.ex. Aquawarm, kopparflexledningar samt stålflexledningar).

Friktionsfixerad förläggning

Förläggning som innebär att del av ledning, friktionsfixerade delen, inte kan röra sig. Övriga delar, som ligger nära fria änden, blir friktionshämmande, se bild 11 och 12.

Vid friktionsfixerad förläggning samverkar medierörets, isoleringens och yttermantelns rörelser och krafter med varandra. Vid temperaturförändring i fjärrvärmesystemet strävar medieröret att längdförändras. Genom friktion mellan yttermanteln och marken motverkas denna längdförändring, vilket medför att rörelsen i markförlagda fasta fjärrvärmesystem är mindre än vid fri expansion.

För att minska de krafter som uppstår vid anslutnings- och slutpunkter tas längdförändringar upp genom en riktningssändring, ett avlastningsslag, med L-, Z- eller med U-böjar. I dessa avsnitt rör sig rören vinkelrätt mot röraxeln. Denna del benämns expansionszon

Förståelsen för hur friktionskrafter och rörelser påverkas av samverkan mellan rör och mark är viktig för projektering av fjärrvärmesystem. Det är viktigt att förstå att dessa parametrar varierar beroende på markslag, läggningsmetod m m.

Friktionshämmad

Friktionshämmad sträcka kallas den del av ledningen där ledningens rörelsekraft överskrider markens friktionskraft. Övriga delar där markens friktionskraft överskrider ledningens rörelsekraft kallas friktionsfixerad sträcka. Den friktionshämmande sträckan kallas även friktionslängd, L_f . Se bild 11 nedan. Se också begreppsförklaringarna för "Friktionsfixerad förläggning", "Friktionslängd" och "Expansionszon".

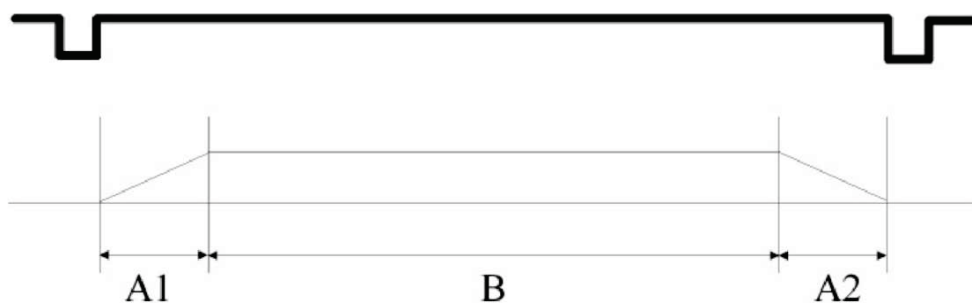


Bild 11. Ledning med expansionslyror och den axiella spänningen i ledningen där A1 och A2 är de friktionshämmande sträckorna och B är den friktionsfixerade sträckan

Friktionslängd

Friktionslängden är avståndet mellan en rörände eller en expansionsanordning och den naturliga fixpunkten, NFP. Friktionslängden varierar bl.a. med dimension, läggningsdjup och temperatur. Friktionslängden är samma som den friktionshämmande sträckan. Se även under "Friktionsfixerad förläggning" och bild 12 nedan.

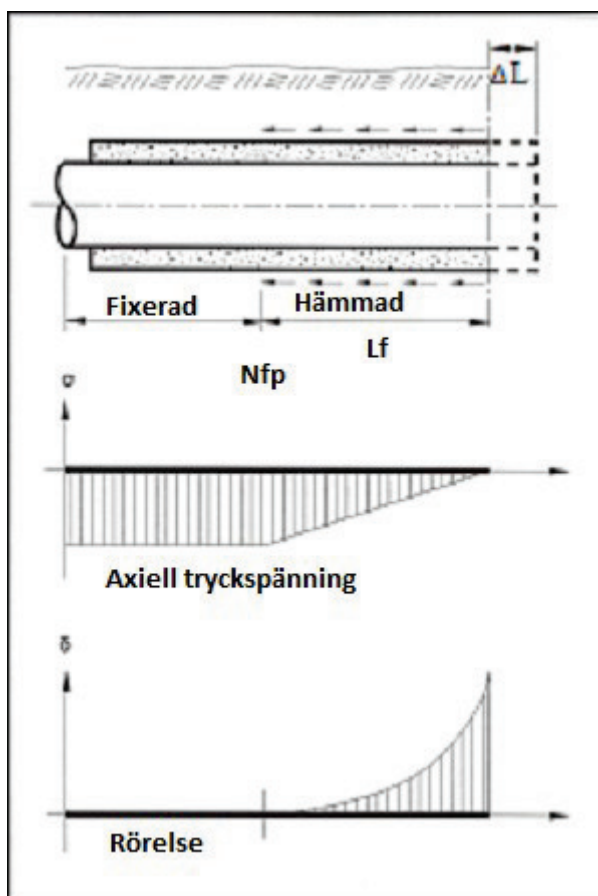


Bild 12. Friktionslängd

När röret expanderar, (ΔL), se bild 13, vid den fria änden byggs friktionen mot omgivande mark upp och ger en axialsättning i röret. Rörelsen längs röret fortsätter tills den ackumulerade friktionskraften är lika stor som axialkraften i röret. Avståndet från fria änden till denna punkt benämns friktionslängd L_f , och punkten där ledningen inte rör sig benämns naturlig fixpunkt NFP.

Fjärrkyleledning

Ledning för distribution av kylenergi genom transport av kallt vatten. Benämns även kylledning.

Fjärrvärmeledning

Ledning för distribution av värmeenergi genom transport av varmt vatten. Benämns även värmeledning.

Förspänning

Åtgärd för att till viss del expandera ledningen termiskt eller mekaniskt före återfyllning. Syftet med förspänning är att kompensera för värmeexpansion, minska de axiella spänningarna och storleken på expansionsanordningen. Förspänning är en förutsättning för friktionsfixerad förläggning.

Förspänning används inte vid kompenserat förläggningssätt eller kallförläggning. Förspänning används inte vid förläggning av fjärrkyla.

Förvärmning

Metod för att utföra termisk förspänning. Sker normalt med fjärrvärmevatten.

Hålrörssystem

Äldre typ av system för distribution av fjärrvärme där medieröret rör sig i ett hålrum, med ett ytterhölje som ligger fast. Ytterhöljets funktion är dels att skapa hålrummet, dels att hålla vattentätt. Längdutvidgning tas upp i kompensator eller slag och hålls fast av fixeringar och rörelsen styrs av styrningar. Exempel på hålrörssystem är betongkulvert eller asbestcementrör.

Denna typ av system är generellt uppbyggda med kammare där fixeringar, kompensatorer, lyror, ventilarrangemang mm finns placerade.

Kallförläggning

Förläggningssätt som innebär att ledning värms upp först i samband med idrifttagning efter återfyllning.

Kaprör

Kaprör är specialtillverkade fjärrvärmerör utan vidhäftning mellan stålrör och polyuretanskumisolering. Rören är avsedda användas där kapning av rör måste ske på byggplatsen. För att undvika förväxling mellan kaprör och vanliga fjärrvärmerör ska yttermanteln vara tydligt märkt med "kaprör". Eftersom kaprör saknar funktionen att föra över expansionskrafterna till omgivande mark, ska dessa användas i ytterst begränsad omfattning och ej i längre sammanhängande längder. Längden av enskilda kaprör bör begränsas.

Kompensator

Expansionsanordning för upptagning av rörelse på grund av längdförändring orsakad av temperaturförändring, se bild 13.

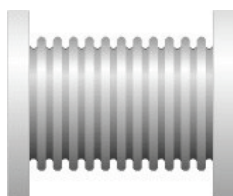


Bild 13. Axialkompensator

Lock

Anordning med syfte att skydda mot inläckage av vatten från t.ex. otäta betäckningar. Innerlock i kammare.

Luckor

Anordning för att skydda och ge åtkomst till ventilanordning eller fjärrvärmekammare. Luckor placeras vanligtvis i grönyta. Kan vara prefabricerad "standard" eller måttbeställd.

L-böj

Expansionsanordning (avlastningsslag) för upptagning av rörelse på grund av längdförändring orsakad av temperaturförändring, se bild 14. Se även begreppsförklaringen för Expansionsanordning, Expansionszon, Z- och U-böj.



Bild 14. L-böj

Muff

Försluter det oisolerade området i röränden så att yttermanteln blir ett homogent och tätt skyddsrör för isolering och medierör. Se även Skarvsystem.

Naturlig fixpunkt, NFP

Övergångsområdet mellan en friktionshämrad och en friktionsfixerad sträcka där ledningen ligger helt still. Vid den naturliga fixpunkten är friktionskraften mot omgivande mark lika stor som den mothållande axialkraften i röret, se bild 11 och 13. Se även Friktionslängd.

Rundgång

Anordning med reglerbar ventil som kopplar ihop framledning med returledning och därmed utgör en kortslutning. Rundgången kan förekomma som permanent, för att undvika frysrisk eller provisorisk, för förvärmning. En permanent rundgång ska vara termiskt styrd för att begränsa det kortslutande flödet till lägsta möjliga.

Skarvplats

Utrymmet för montörer att skarva medierör och yttermantel, se bild 5 i punkt 2.2.

Svetsmuff

Muff som svetsas med antingen inbyggda svetstrådar i muffen eller med lösa värmetrådar mot rörets yttermantel.

Tvillingrör eller Twinrör

Prefabricerade fjärrvärmerör med två medierör av samma dimension försett med värmeisolering och yttermantel. Är dimensionerna olika benämns de dubbelrör. Se bild 3 i punkt 2.2.

Tätförband

Tätförband är samlingsnamn för krympband, krympmatta och krympslang, se bild 15-17.

Den konstruktionsdel som tätar förbindelsen mellan muffens båda ändar och rörets yttermantel kallas tätförband. Tätförbandet krymps termiskt med låga eller med inlagda elektriska motståndstrådar. Tätningen kan kompletteras med fogband och mastik.

Krympband

Tätförband som rullas runt rörets yttermantel och muff, varefter det krymps med värme, se bild 15.

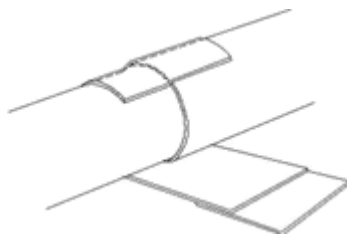


Bild 15. Krympband

Krympmatta

Tätförband som rullas runt yttermantel och muff som tätning av plåtmuff eller som extra mekaniskt skydd för muffar vid schaktfri förläggning, varefter den krymps med värme.

Krympslang

Tätförband som träs på röret tillsammans med muffen före sammanfogningen av medieröret. Efter att muffen monterats skjuts krympslangen över rörets yttermantel och muff, varefter den krymps med värme, se bild 16.

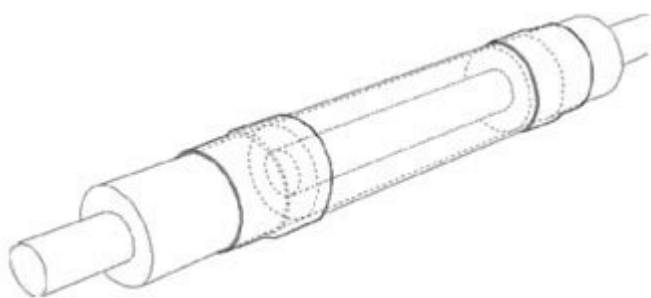


Bild 16. Krympslang

U-böj

Expansionsanordning (avlastningsslag) för upptagning av rörelse på grund av längdförändring orsakad av temperaturförändring se bild 17. Se även begreppsförklaringen för Expansionsanordning, Expansionszon, L- och Z- böj.



Bild 17. U-båge

Ventilanordning

Anordning som består av ventil och manöverdon.

Värmeledning

Ledning för distribution av värme. Se fjärrvärmeledning.

Yttermantelskarv

En yttermantelskarv är de komponenter som behövs för att utföra en skarv av yttermanteln i fjärrvärme- och fjärrkylesystemet, se bild 18.

Yttermanteln sammanfogas med muff genom svets- eller krympförband.

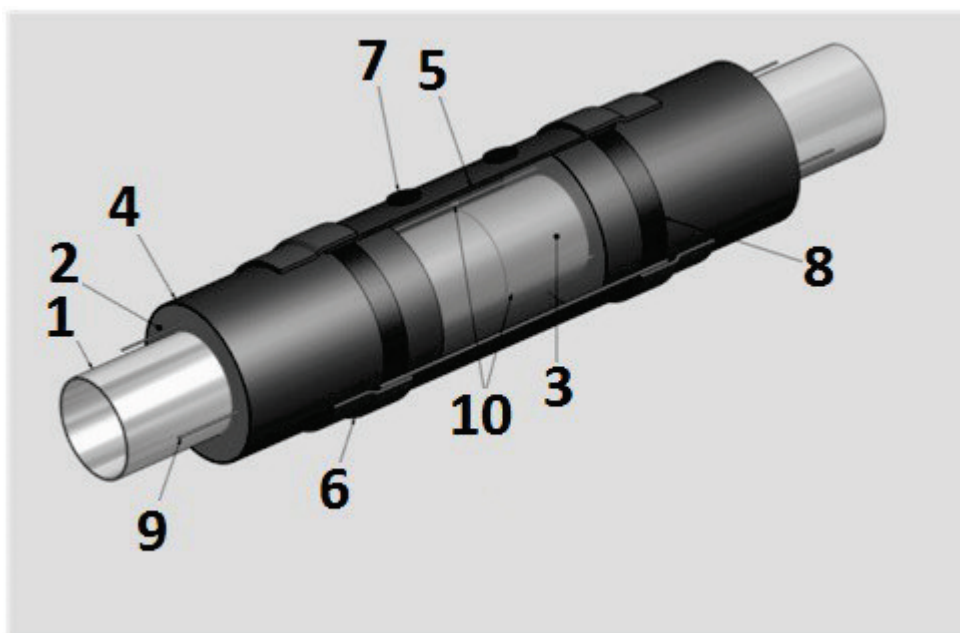


Bild 18. Skarv med detaljer

- | | |
|-------------------|-------------------|
| 1. Medierör | 6. Tätförband |
| 2. Rörisolering | 7. Låspropp |
| 3. Skarvisolering | 8. Mastik/hotmelt |
| 4. Yttermantel | 9. Larmtråd |
| 5. Muff | 10. Presshylsa |

Z-böj

Expansionsanordning (avlastningsslag) för upptagning av rörelse på grund av längdförändring orsakad av temperaturförändring se bild 19. Se även begreppsförklaringen för Expansionsanordning, Expansionszon, L- och U-böj.



Bild 19. Z-båge

5. Bilagor

1. Samband mellan Energiföretagen Sveriges tekniska bestämmelse D:211
Läggningsanvisningar för fjärrvärme- och fjärrkyleledningar och AMA Anläggning
17
2. Arbetsmiljöbestämmelser
3. Europeiska standarder inom distribution samt rekommendationer från Euroheat &
Power
4. Energiföretagen Sveriges tekniska bestämmelser och handböcker inom distribution
5. Energiföretagen Sveriges rapporter inom distribution
6. Arbetssätt för konstruktions- och tillverkningskontroll i egen regi för markförlagda
fjärrvärmeledningar

Bilaga 1. Samband mellan Energiföretagen Sveriges tekniska bestämmelse D:211 Läggingsanvisningar för fjärrvärme- och fjärrkyleledningar och AMA Anläggning 17

Samband mellan Energiföretagen Sverige tekniska bestämmelse D: 211 Läggingsanvisningar för fjärrvärme- och fjärrkyleledningar och AMA Anläggning vid upprättande av ett förfrågningsunderlag.

I AMA Anläggning åberopas Energiföretagen Sverige tekniska bestämmelse D:211 Läggingsanvisningar för fjärrvärme- och fjärrkyleledningar under följande koder och rubriker:

CEC.313	Kringfyllning för värmeledning o d
PB-.2132	Ledning av fabriksisolerade rör av olegerat tryckkärlsstål med mantelrör
PB-.313	Ledning av raka kopparrör, isolerade och med mantelrör
PB-.3131	Ledning av raka kopparrör med isolering av polyuretan och med mantelrör av polyeten
PB-.3132	Ledning av raka kopparrör med isolering av mineralull och med mantelrör av polyeten
PCB.4	Anslutning av värmeledningar, kylledningar e d
PCC.3	Genomföring för rörledning
PCC.41121	Kompensator för värmeledning
PCC.41221	Expansionsböj för värmeledning
PCC.52	Larmanordning för värmeledning o d
PCC.721	Anordning för markering med plastband
PEB.12	Avstängningsanordning på värmeledning
PEC.12	Avstängningsanordning på värmeledning
PEC.31	Avtappningsanordning på värmeledning
PEC.42	Luftningsanordning på värmeledning

YBC.3211 Tryck- och täthetskontroll av medierör på värmeledning

YBC.322 Kontroll av fogar på mantelrör i värmeledning

I AMA Anläggning åberopas Energiföretagen Sverige tekniska bestämmelse D:209 Avstängningsventiler under följande kod och rubrik:

PEB.12 Avstängningsanordning på värmeledning

I AMA Anläggning åberopas Energiföretagen Sverige tekniska bestämmelse D:214 PEX-rör och D.215 PEX-rör, provningsbestämmelser för PEX-rör med kopplingar i fjärrvärmesystem under följande kod och rubrik:

PB-.5143 Ledning av isolerade PEX-rör med mantelrör av polyeten

Det står fel i AMA Anläggning 13 angående Energiföretagen Sveriges tekniska bestämmelse D:215 "PEX-rör, provningsbestämmelser för PEX-rör med kopplingar i fjärrvärmesystem". D:215 heter "Fjärrkylrör" och har utgått.

I RA Anläggning 17 uppmanas att ange andra krav än de som anges i Energiföretagen Sverige tekniska bestämmelse D:211 Läggingsanvisningar för fjärrvärme- och fjärrkyleledningar om man önskar, under följande koder och rubriker:

PB-.21321 Ledning av rör av olegerat tryckkärilstål med isolering av polyuretan och med mantelrör av polyeten

PB-.21322 Ledning av rör av olegerat tryckkärilstål med isolering av polyuretan och med mantelrör av stål

I RA Anläggning 13 åberopas Energiföretagen Sveriges tekniska bestämmelse D:207 Fuktövervakning under följande kod och rubrik:

PCC.5211 Larmanordning för indikering av fukt i isolering för värmeledning

Energiföretagen Sveriges tekniska bestämmelse D:207 Fuktövervakning har utgått. För koppling av larmtrådar se punkt 2.7.21 och 3.7.21

Bilaga 2. Arbetsmiljöbestämmelser

Inom arbetsmiljöområdet finns stort regelverk med Arbetsmiljölagen, Arbetsmiljöförordningen, Arbetsmiljöföreskrifter och branschavtal. Byggbranschen är en av de mest reglerade branscherna. Nedanstående är ett urval av de Arbetsmiljöföreskrifter (AFS:ar) som kan beröra arbeten med byggnation av fjärrvärme- och fjärrkyleledningar. Alla aktuella AFS:ar finns på Arbetsmiljöverkets hemsida www.av.se. Många AFS:ar är uppdaterade och omtryckta och finns därför även i senare versioner på hemsidan.

AFS 2006:4	Användning av arbetsutrustning
AFS 2006:6	Användning av lyftanordningar och lyftredskap
AFS 2001:03	Användning av personlig skyddsutrustning
AFS 2002:01	Användning av trycksatta anordningar
AFS 2009:2	Arbetsplatsens utformning
AFS 1997:02	Arbete i stark värme
AFS 2009:7	Artificiell optisk strålning
AFS 2006:01	Asbest
AFS 2010:1	Berg- och gruvarbete
AFS 2005:03	Besiktning av trycksatta anordningar
AFS 1999:03	Byggnads- och anläggningsarbete
AFS 1993:41	Enkla tryckkärl
AFS 1982:03	Ensamarbete
AFS 2011:19	Kemiska arbetsmiljörisker
AFS 2008:3	Maskiner
AFS 2005:06	Medicinska kontroller i arbetslivet
AFS 1997:07	Gaser
AFS 2001:04	Gasflaskor
AFS 2006:08	Provning med över- eller undertryck
AFS 1981:14	Skydd mot skada genom fall
AFS 1981:15	Skydd mot skada genom ras
AFS 2008:13	Skyltar och signaler
AFS 1992:09	Smältsvetsning och termisk skärning
AFS 2007:01	Sprängarbete
AFS 2004:3	Stegar och arbetsbockar
AFS 2001:01	Systematiskt arbetsmiljöarbete
AFS 2005:02	Tillverkning av vissa behållare, rörledningar och anläggningar
AFS 1999:04	Tryckbärande anordningar

På Arbetsmiljöverkets hemsida www.av.se finns även ADI-broschyrer med illustrationer och korta texter som förklarar vad som gäller. Nedan finns ett urval av ADI-broschyrer som berör läggning av fjärrvärme och fjärrkyla.

ADI 630	Alla vill och kan skapa en bra arbetsmiljö
ADI 161	Anmäl din arbetsskada
ADI 379	Ansvar och befogenhet i arbetsmiljön
ADI 578	Bra arbetsmiljö på väg
ADI 597	Checklista - Bra arbetsmiljö på väg
ADI 583	Checklista för projekteringsansvar
ADI 252	Ensamarbete
ADI 200	Isocyanater är farliga
ADI 295	Låt det inte hända igen (svetsexplosion)
ADI 526	Magnetfält och eventuella hälsorisker
ADI 631	Vem är ansvarig för vad inom bygg- och anläggning?
ADI 306	Rapportera tillbuden
ADI 203	Samordningsansvaret för arbetsmiljön
ADI 539	Säkrare bygg- och anläggningsarbete
ADI 625	Trafiksäkerhet en arbetsmiljöfråga

BAS P och BAS U

Byggherren är alltid skyldig att utse lämplig byggarbetsmiljösamordnare dels för planering och projektering av byggnads- och anläggningsarbetet (BAS-P), dels för utförandet av arbetet (BAS-U). Byggarbetsmiljösamordnare ska ha den utbildning, kompetens och erfarenhet som behövs för att kunna utföra sina arbetsuppgifter.

Krav på utbildning av byggarbetsmiljösamordnare trädde i kraft den 1 januari 2011. Mer information om BAS P och BAS U finns på Arbetsmiljöverkets hemsida www.av.se.

Arbetsmiljöplan

Innan en byggarbetsplats etableras ska en arbetsmiljöplan för hela objektet tas fram. Det är BAS P som i första hand har ansvar för det. Byggherren eller en uppdragstagare som övertagit dennes ansvar har också ansvar för upprättandet av planen.

Arbetsmiljöplanen används sedan under hela byggskedet. Det är BAS U som ska se till att den finns tillgänglig på byggarbetsplatsen så snart den etablerats och genomföra de anpassningar av planen som behövs.

Information om arbetsmiljöplanen finns på Arbetsmiljöverkets hemsida www.av.se.

Förhandsanmälan

Byggherren ska, utom vid mindre, kortare arbeten, lämna förhandsanmälan till Arbetsmiljöverket innan arbetet påbörjas (i första hand till Arbetsmiljöverkets distrikt i det län där byggarbetsplatsen finns), se 7 § i föreskrifterna *AFS 1999:3 Byggnads- och anläggningsarbete*. Byggherren ska se till att kopia av anmälan anslås på byggarbetsplatsen och att denna hålls uppdaterad. Blanketten finns på Arbetsmiljöverkets hemsida www.av.se.

På Arbetsmiljöverkets hemsida www.av.se finns mera information om Arbetsmiljölagen och tillhörande föreskrifter. Energiföretagen Sveriges rapporter om arbetsmiljö finns att ladda ner på www.energiforetagen.se

Energiföretagen Sveriges Arbetsmiljörapporter

Arbetsmiljöhandboken

Handboken ger anvisningar och råd för arbetsmiljöarbetet inom fjärrvärmeområdet. Tonvikten ligger på det systematiska arbetsmiljöarbetet och att belysa de branschspecifika risker som föreligger. Målsättningen är även att föra fram och ge exempel på hur det löpande arbetsmiljöarbetet kan utföras med ett strukturerat arbetssätt.

Kolmonoxidexponering vid gassvetsning

Under 2010 gick Arbetsmiljöverket ut och varnade för risker i samband med svetsning av fjärrvärmerör. Upprinnelsen var en tragisk olycka med dödlig utgång, men man hittade också samband med två tidigare olyckor. Energiföretagen Sverige tog initiativ till att utreda orsakerna vidare. Denna rapport innehåller resultaten av mätningarna men också fakta om gassvetsning och kolmonoxid. Med den vill vi ge en bild av hur kolmonoxid utvecklas vid gassvetsning och bidra med råd om hur man med ganska enkla medel kan förebygga och undanröja riskerna.

Personalliggare i byggbranschen

Den som bedriver byggverksamhet måste enligt lag föra en elektronisk personalliggare. En personalliggare är en förteckning över vilka som är verksamma på byggarbetsplatsen och när de har börjat och slutat varje arbetspass.

Byggherren har skyldighet att se till att det finns en elektronisk personalliggare på byggarbetsplatsen och att den upprättas och hanteras på rätt sätt.

Mera information finns på Skatteverkets hemsida www.skv.se

Bilaga 3. Europeiska standarder inom distribution samt rekommendationer från Euroheat & Power

Europeiska standarder

Standardiserade rör och komponenter för distributionssystem för fjärrvärme och fjärrkyla möjliggör en marknadsanpassad konkurrens på lika villkor, tydliggör funktionskrav och förenklar redovisningen av tekniska egenskaper vilket sammantaget minskar kostnader för branschen.

Arbetet med standardisering genomförs i den europeiska standardiseringsorganisationen European Committee for Standardization, CEN, vars 33 nationella medlemmar utvecklar frivilliga Europeiska standarder (EN). Den tekniska kommittén CEN/TC 107 tar fram standarder för förtillverkade fjärrvärmerör och komponenter och kommittén har flera arbetsgrupper med experter från nationella standardiseringsorgan. Under 2014 utökades arbetet att även omfatta fjärrkyla, och en standard för fjärrkyla är under framtagande i arbetsgruppen WG14 District Cooling.

I Sverige genomförs standardiseringsarbetet av Swedish Standards Institute (SIS) i teknikkommittén SIS/TK 300: Förtillverkade fjärrvärmerör som har representanter från tillverkningsindustri, tekniska institut, högskolor och medlemmar i Energiföretagen.

Standardiseringsarbetet av fjärrvärmerör startades i början av 80-talet och idag finns åtta huvudstandarder för fjärrvärmerör och komponenter. I takt med att CEN/TC 107 tar fram nya standarder ger SIS ut motsvarande svenska standarder.

Eftersom standarder med tiden revideras är det viktigt att kontrollera den senaste versionen då man relaterar till standarder i exempelvis upphandlingar och tekniska specifikationer för att undvika missförstånd.

Följande standarder utgör grunden av standarder för förisolerade rörsystem vilka har fast förband mellan värmeisolering och medierör respektive yttermantel för direkt markförlagd distribution av hetvatten. Till dessa standarder finns relaterade standarder för metalliska varor, stålrör, svetsfogar m.fl. Standarderna ges ut av SIS, www.sis.se

SS-EN 253:2019 - Rörenhet

SS-EN 448:2019 - Rördelsenhet

SS-EN 488:2019 - Ventilenhet

SS-EN 489-1:2019 - Skarvar

SS-EN 15698-1:2019 - Del 1: Twin-rör med medierör av stål

SS-EN 15698-2:2019 - Del 2: Rördelsenheter

SS-EN 15632-1:2009 +A1:2014- Del 1: Flexibla rör - Klassificering, allm. krav och provning

SS-EN 15632-2:2010 +A1:2014 - Del 2: Flexibla rör - Medierör av plast med fast förband

SS-EN 15632-3:2010 +A1:2015 - Del 3: Flexibla rör - Medierör av plast utan fast förband

SS-EN 15632-4:2009 - Del 4: Flexibla rör - Medierör av metall med fast förband

SS-EN 14419:2019 - Övervakningssystem

SS-EN 13941-1:2019 Fjärrvärmerörssystem – Konstruktion och installation av värmeisolerade enkelrörssystem och tvillingrörssystem med fast förband mellan värmeisolering och medierör respektive mantelrör för direkt markförlagd distribution av hetvatten – Del 1: Konstruktion

SS-EN 13941-2:2019 Fjärrvärmerörssystem – Konstruktion och installation av värmeisolerade enkelrörssystem och tvillingrörssystem med fast förband mellan värmeisolering och medierör respektive mantelrör för direkt markförlagd distribution av hetvatten – Del 2: Installation

Standarden SS-EN 13480 Industriella rörledningar av metalliska material specificerar krav för industriella rörledningssystem och stöd, inklusive säkerhetssystem, tillverkade av metalliska material (men inledningsvis begränsad till stål) med avseende på säker drift. Se nedan.

SS-EN 13480-1:2017 Industriella rörledningar av metalliska material - Del 1: Allmänt

SS-EN 13480-2:2017 Industriella rörledningar av metalliska material - Del 2: Material

SS-EN 13480-3:2017 Industriella rörledningar av metalliska material - Del 3: Konstruktion och beräkning

SS-EN 13480-4:2017 Industriella rörledningar av metalliska material - Del 4: Tillverkning och installation

SS-EN 13480-5:2017 Industriella rörledningar av metalliska material - Del 5: Kontroll och provning

Här nedan specificeras de olika arbetsgrupperna (WG) inom CEN/TC 107 och exempel på standarder man arbetar med.

En del arbetsgrupper är mer aktiva än andra, och en del är vilande.

På <http://standards.cen.eu/> finns mer information om arbetet inom CEN.

CEN/TC 107/WG 1 Språklig redigering.

CEN/TC 107/WG 2 Ansvarar för Grundläggande överväganden, samt ansvarar för EN 253.

CEN/TC 107/WG 3 Ansvarar för Isolermaterial av polyuretan. CEN/TC 107/WG 4 Ansvarar för Skarvar och EN 489.

CEN/TC 107/WG 5 Ansvarar för Rördelar och ventiler, samt EN 448 och EN 488. CEN/TC 107/WG 9 Ansvarar för PE-manteln.

CEN/TC 107/WG 10 Ansvarar för Flexibla rörsystem för fjärrvärme. CEN/TC 107/WG 11 Ansvarar för Övervakningssystem, samt EN 14419 CEN/TC 107/WG 12 Ansvarar för Polymera material

CEN/TC 107/WG 13 Ansvarar för Förtillverkade rör för fjärrvärme, konstruktion och installation

CEN/TC 107/WG 14 Ansvarar för Fjärrkyla, konstruktion, installation och produktstandard.

De förslag till fjärrkylestandarder som inledningsvis tas fram i arbetsgruppen CEN TC107, WG14 District Cooling motsvarar serien SS-EN 253, SS-EN 448 och SS-EN 488 samt serien SS-EN 15632-1, -2 och -3. I den förstnämnda serien tas även plastmaterialet PE 100 upp som ett alternativt medierörmaterial i rör och rördelar. Följande preliminära engelska versioner av standarderna finns framtagna (augusti 2019):

prEN 17415-1 - Del 1: Fjärrkylerörsystem - Fabrikstillverkad rörenhet

prEN 17414-1 - Del 1: Flexibla rör för fjärrkyla - Klassificering, allmänna krav och provning

prEN 17414-2 - Del 2: Flexibla rör för fjärrkyla - Medierör av plast med fast förband

prEN 17414-3 - Del 3: Flexibla rör för fjärrkyla - Medierör av plast utan fast förband

Förslag till fjärrkylestandarder motsvarande SS-EN 13941-1 och -2 samt vid behov SS-EN 489 och SS EN 14419 beräknas bli framtagna i ett senare skede.

Rekommendationer från Euroheat & Power <http://euroheat.org/>

Euroheat & Power är den europeiska förening som arbetar med kraftvärme, fjärrvärme och fjärrkyla i främst Europa för sina medlemmar i resp. länder. Energiföretagen Sverige är medlem i Euroheat & Power. Inom området distribution arbetar föreningen t.ex. med certifiering av fjärrvärmerör, -rördelar och -ventiler.

Grunden för standardiseringsarbetet är standarderna som tas fram inom CEN/TC 107.

Recommendation for Education, Training and Examination of Fitter and PE-welder and Certification of Fitter Companies

Minimikrav för certifiering av montörer för yttermantelskarvning anges i SS EN 13941-2:2019, Annex C. Som komplement till dessa minimikrav finns nedanstående rekommendation från Euroheat & Power:

Beskrivning:

Euroheat & Powers rapport *Recommendation for Education, Training and Examination of Fitter and PE-welder and Certification of Fitter Companies* beskriver europeisk praxis idag. Det är i första hand Finland, Tyskland och Sverige som har certifieringssystem för skarvning i fält. Euroheat & Power rekommenderar sammanfattningsvis att:

- endast certifierade montörer ska anlitas för yttermantelskarvning.
- utbildning och certifiering organiseras på nationell nivå.
- montörer och plastsvetsare prövas inom lämpliga intervall.
- kvalifikationerna ska prövas i fält för personliga certifikat.
- skarvmontörer och plastsvetsare ska vara registrerade.
- skarventreprenörerna ska vara auktoriserade.
- varje skarv ska förses med en etikett som visar företag och serienummer, så att även montören kan identifieras.

Bilaga 4. Energiföretagen Sveriges tekniska bestämmelser och handböcker inom distribution

Energiföretagen Sveriges tekniska bestämmelser baseras på erfarenhet, standardisering, statistik, provning, forskning och utveckling och utgör fjärrvärmebranschens samlade kunskap och erfarenhet inom distributionsteknik för fjärrvärme och fjärrkyla. Följande tekniska bestämmelser för distribution finns att ladda ner på www.energiforetagen.se

Tekniska bestämmelser

D:204 Kompensatorer

Beskrivning: Bestämmelserna gäller för axialkompensatorer med bälgar av rostfritt stål, samt med svetsändar som godkänts av Arbetsmiljöverket med svetsfaktor 1,0.

D:206 Garanti

Beskrivning: För produkter avsedda för distribution av fjärrvärme och fjärrkyla och för dessa produkters ändamålsenliga och omsorgsfulla utförande och funktion, för materialets fullgoda beskaffenhet samt för entreprenaders genomförande ska leverantören lämna garanti enligt dessa bestämmelser.

Garantibestämmelserna gäller vid köp av enbart produkter eller vid köp av entreprenader där produkter ingår.

D:209 Avstängningsventiler

Beskrivning: Energiföretagen Sverige upprättar branschkrav för komponenter i fjärrvärmesystemet. D:209 har i dag primärt ersatts av SS-EN 488:2019.

D:213 Kopparrör

Beskrivning: Bestämmelserna gäller för rörledningar förlagda inomhus, dels för fjärrvärmerör i mark, i särskild ledningstunnel eller på annat sätt utomhus.

Leverantören ska verifiera att här ställda krav samt tillämpliga normer och standarder uppfylls.

D:217 Anbörning

Beskrivning: Enligt Arbetsmiljöverkets krav för anborrning i AFS 2017:3, 2 kap. 7 §, får en rörledning monteras eller infogas på ett rörsystem som är trycksatt, om det finns riskbedömda rutiner för hur monteringen ska utföras säkert. Sådana rutiner ska minst beskriva: 1) den metod som monteringen utförs enligt, 2) vilka fysiska personer som får utföra monteringen, 3) hur en kontrollplan ska upprättas vid varje enskild montering samt 4) hur stort riskområde som riskbedömningen visar att monteringen ger upphov till och hur detta område ska avgränsas så att endast de som utför monteringen kan röra sig inom riskområdet. Rapporten kan användas som stöd och hjälp för att utarbeta en egen riskbedömd rutin för anborrning som gäller det egna nätet.

Handböcker

Underhållshandboken

Beskrivning: Underhållshandboken är en praktisk handbok om hur underhåll av distributionssystem för fjärrvärme går till. Den innehåller även teoretiska delar för den som vill fördjupa sig inom vissa områden. Underhållshandboken är från 2015.

Underhållshandboken finns att ladda ned från Energiföretagen Sveriges [hemsida](#).

Bilaga 5. Energiföretagen Sveriges rapporter inom distribution

Svenska fjärrvärmebranschen har under många år bidragit till tekniska utredningar och undersökningar för utveckling av distribution av fjärrvärme och fjärrkyla. Dessa tekniska rapporter utgör komplement till tekniska bestämmelser, standarder och forskningsresultat. Följande rapporter finns att ladda ner på www.energiforetagen.se. Inom Energiföretagen Sveriges forskningsprogram finns ett flertal rapporter kopplade till distributionsområdet. Dessa finns också tillgängliga på hemsidan.

CASAFLEX Flexibelt fjärrvärmerör från BRUGG Rohrsysteme

Casaflex-röret är en variant av flexibla fjärrvärmerör, som klarar dimensioneringsdata 120 °C och 16 Bar. Mediaröret är av rostfritt stål. Rapporten ger dels en allmän bild av Casaflex-röret dels samlade erfarenheterna från montage av Casaflex-rör och anslutning till det primära fjärrvärmenätet i Malmö.

2006:3 Kompensatorer - Konstruktion, inbyggnad, skador

Kompensatorn är enskilt känsligaste punkten i gamla betongkulvertar som ju har de största dimensionerna, är äldst och avgörande för leveranssäkerheten.

Rapporten belyser kompensatorns användningsområde, förekommande fabrikat, material och konstruktioner, inbyggnadsmetoder, krafter och rörelser, skadeorsaker samt för- och nackdelar med kompensatorer.

Utredningen vänder sig i första hand till personer som arbetar med planering och verkställande av nätunderhåll, men också till planerare och projektörer av nya fjärrvärmeledningar.

Kostnadskatalog

Kostnadskatalogen är en Excelfil som talar om vad det kostar att bygga distributionssystem för fjärrvärme. Den innehåller faktiska kostnader, från år 2012, och man lägger själv in sina egna ledningsdata avseende längd, dimension mm och får ut en byggkostnad som kronor per meter. Excelfilen kan laddas ned från Energiföretagen Sveriges hemsida www.energiforetagen.se

2000:2 Ledningsdokumentation av fjärrvärme- och fjärrkylenet

Rapporten utgör branschrekommendationer och hjälpmedel vid dokumentation av distributionsnät.

Mantelskarvteknik

Rapporten innehåller anvisningar för skarvning, isolering samt larmtrådsmontage i fjärrvärme- och fjärrkylerör. Skador på mantelskarvar är den mest förekommande skadeorsaken i distributionssystemet. Rapporten beskriver vad som är viktigt för att kunna göra ett bra montage.

Dessa anvisningar är knutna till Energiföretagen Sveriges utbildnings- och auktorisationsarbete. De ger uppgifter om arbetets utförande och är avsedda att användas inom utbildning av montörer och kontrollanter i mantelskarvteknik.

Reparation av mantelskarvar på fjärrkyla

Rapporten innehåller tips på hur man kan bygga fuktfritt. Den kan laddas ned från Energiföretagen Sveriges hemsida www.energiforetagen.se

Bilaga 6. Arbetssätt för konstruktions- och tillverkningskontroll i egen regi för markförlagda fjärrvärmeledningar

För att uppfylla kraven på underlag för första kontroll och revisionskontroll enligt 5 kap. 3 § och 5 kap. 16-17 §§ i AFS 2017:3 har arbetssätt tagits fram för att utföra konstruktions- och tillverkningskontroll i egen regi för markförlagda fjärrvärmeledningar. Arbetssättet har sammanställts i en instruktion och gäller främst för system som omfattas av kraven i klass A eller klass B men rekommenderas att även tillämpas för fjärrvärmeledningar i dimension DN 65 – DN 200 utan formella krav på första kontroll och revisionskontroll.

De dokument som hör till instruktionen är följande:

1. Instruktion för Första kontroll och Revisionskontroll enligt AFS 2017:3 avseende markförlagda fjärrvärmeledningar
2. Intyg om konstruktionskontroll i egen regi (se Bilaga 6:1)
3. Intyg om tillverkningskontroll i egen regi (se Bilaga 6:2)
4. Riskbedömning markförlagd fjärrvärmeledning

Dokumenterna finns att ladda ned på Energiföretagen Sveriges hemsida, www.energiforetagen.se

Sök på "Installationsbesiktning" i sökrutan.

Arbetsgång inom projekt

Utdrag ur "Instruktion för Första kontroll och Revisionskontroll enligt AFS 2017:3 avseende markförlagda fjärrvärmeledningar"

Markförlagda rör AFS 2017:3 SS-EN 13941-1 och SS-EN 13941-2

	Rekommendation		Krav	
	≤ DN50 God teknisk praxis	DN65 - DN200 16 Bar, 120 °C	DN250 - DN300 16 Bar, 120 °C	≥ DN350 16 Bar, 120 °C
	Riskbedömning	Riskbedömning	Riskbedömning	Riskbedömning
Konstruktion	Minst enligt rörleverantörens anvisningar ¹⁾	Minst enligt rörleverantörens anvisningar ¹⁾	Minst enligt rörleverantörens anvisningar ¹⁾	Hållfasthetsberäkningar enligt SS-EN 13941-1
Konstruktion s-kontroll	Egna dokument	Bilaga 6:1 eller egna dokument Ansvarig: Konstruktionschef	Bilaga 6:1 Ansvarig: Konstruktionschef eller Intyg från kontrollorgan	
Tillverkningskontroll		Bilaga 6:2 eller egna dokument Ansvarig: Projektledare/Byggledare	Bilaga 6:2 Ansvarig: Projektledare/Byggledare eller Intyg från kontrollorgan	
			Första kontroll / Revisionskontroll av kontrollorgan Ansvarig: Projektledare	

Not 1) Förutsätter att rörleverantörens projekteringsanvisningar (den generaliserade dokumentationen) är i överensstämmelse med kraven i SS-EN 13941-1.

Bilaga 6:1 Intyg om konstruktionskontroll i egen regi gällande markförlagd rörledning

Identifikationsbeteckning: [Områdesbenämning, etappnummer e.dyl.]

Ritningsförteckning:

[Ritning nr 1]	[Ritning nr 2]	[Ritning nr 3]	[Ritning nr 4]
----------------	----------------	----------------	----------------

Konstruktionsuppgifter:

Beräkningstryck, Bar(e)	16,0	Innehåll	Hetvatten
Beräkningstemperatur, °C	120	Material	P235GH
Största ledningsdimension	[DN XXX]	Projektklass	[A, B och/eller C] enligt SS-EN 13941-1

Projektklass A, B	[Rörleverantörens namn eller dylikt]
Projektklass C	[Beräkningsprogram]

Dimensioneringsunderlag:

Konstruktionen är kontrollerad med avseende på:

- Konstruktivt utförande enligt SS-EN 13941-1:2019 baserat på projekteringsanvisningar från leverantören enligt ovan (normalt för rör \leq DN 300 i projektklass A och/eller B).
Not: Förutsätter att projekteringsanvisningarna uppfyller kraven i SS-EN 13941-1.
- och / eller
- Konstruktivt utförande enligt SS-EN 13941-1:2019 inklusive hållfasthetskontroll i särskilda beräkningar (alltid för rör \geq DN 350 i projektklass C) med avseende på:
- Egenvikt och inre tryck (gränstillstånd A1)
 - Lågcykelutmattning (gränstillstånd B1)
 - Lokal buckling (gränstillstånd C1)
- Avvikelser från SS-EN 13941-1:
- Max. tillåtet tryck i PUR-skum [$>0,15$] MPa
 - AGFW FW401 (T-stycken)
- Dokumentation av dimensioneringsdata, material- och komponentval, svetskrav, böjars bockningsradier och T-styckens godstjocklek samt eventuella avvikelser från SS-EN 13941-1.
- Kontrollomfattning för oförstörande provning enligt SS-EN 13941-2:2019, tabell 5.
- Markförläggning enligt Energiföretagen Sveriges Tekniska bestämmelser D:211.
- Genomfört riskbedömning enligt AFS 2017:3, 2 kapitlet, 1–3 §§.

Resultat:

- Uppfyller ställda krav Uppfyller **EJ** ställda krav

[Ort och datum]

.....

[Förnamn Efternamn]

[Avdelningsbeteckning och företagets namn, alternativt namn på kontrollerande konsultföretag]

Bilaga 6:2 Intyg om tillverkningskontroll i egen regi avseende tillverkning, installation och provning gällande markförlagd rörledning

Typ av anordning: Markförlagd rörledning för fjärrvärmedistribution.
Ledningen ingår i ett system för högsta drifttemperatur 120°C.

Arbetsgivare: [Energiföretagets namn, t.ex. Norrenergi AB]

Identifikationsbeteckning: [Områdesbenämning, etappnummer e.dyl.] enligt ritningsförteckning på konstruktionskontrollintyg.

Anläggningsuppgifter:

Tryck, Bar(e)	16,0	Material	P235GH
Temperatur, °C	120	Projektklass	[A, B och/eller C] enligt SS-EN 13941-1

Kontrollomfattning för oförstörande provning: Enligt SS-EN 13941-2:2019 tabell 5.

Kontroller:	Utan anm.	Anmärkning, avvikelserapport
Uppfyllande av krav enligt SS-EN ISO 3834-3	<input type="checkbox"/>	
Kontroll av svetsdatablad (WPS)	<input type="checkbox"/>	
Kontroll av svetsarprovningar (personcertifieringar)	<input type="checkbox"/>	
Kontroll av materialkvalitet P235GH	<input type="checkbox"/>	
Kontroll av rör enligt SS-EN 253	<input type="checkbox"/>	
Kontroll av rördelar enligt SS-EN 448	<input type="checkbox"/>	
Kontroll av utförande enligt ritningar	<input type="checkbox"/>	
Förläggning i mark enligt D:211	<input type="checkbox"/>	
Oförstörande provning enligt ritning	<input type="checkbox"/>	
Protokoll från tryckkontroll Omfattar tryckprovning (22,9 bar) inklusive täthetskontroll	<input type="checkbox"/>	
Visuell kontroll av svetsfogar	<input type="checkbox"/>	
Kontroll av ventiler (CE-märkning, placering)	<input type="checkbox"/>	
Kontroll av ställdon (AFS 2008:3, ELSÄK-FS)	<input type="checkbox"/>	

Anmärkningar/Kompletterande uppgifter:

Resultat:

Uppfyller ställda krav

Uppfyller **EJ** ställda krav

[Ort och datum]

.....

[Projektledarens/Byggledarens Förnamn Efternamn]

[Avdelningsbeteckning och företagets namn, alternativt namn på projektledarens/byggledarens konsultföretag]

Bilaga 7. Tekniska anvisningar – Typexempel

TEKNISKA ANVISNINGAR

Föreskrift:	AFS 2017:3						
Fluidgrupp:	2a						
Rörstandard:	SS-EN 13941						
Klass:	B (DN250–DN300) eller A (>DN300)						
Beräkningstryck:	16 bar						
Provtryck:	22,9 bar, skall utföras enligt SS-EN 13941						
Beräkningstemp:	120°C						
Media:	Hetvatten						
Korrosionstillägg:	1,0 mm						
Grundmaterial:	P235GH						
Dimension:	Rördimension skall skrivas ut med godstjocklek ex 219,1x4,5 för DN200 Övrigt se EN 253						
Kulvertfabrikat:	_____						
Kontrollomfattning:	Kontroll och provning enligt SS-EN 13941 eller enligt besiktningsmans anvisningar. Förvämt fjärrvärmesystem: <table> <tr> <td>≤ DN300</td> <td>10%</td> <td>(projektklass A)</td> </tr> <tr> <td>> DN300</td> <td>20%</td> <td>(projektklass C)</td> </tr> </table>	≤ DN300	10%	(projektklass A)	> DN300	20%	(projektklass C)
≤ DN300	10%	(projektklass A)					
> DN300	20%	(projektklass C)					
Svetsning:	WPS och WPQR enl. SS-EN ISO 15609-1 (bågsvetsning) eller enl. SS-EN ISO 15609-2 (gassvetsning) Svetsprocedur enl. SS-EN ISO 15614-1 Svetsarprovning enl. SS-EN 9606-1 WPS nr: _____						
Montagesvets:	Kontroll av svets skarv ska ske enligt SS-EN ISO 5817 Klass B Övrigt enligt AFS 2017:3						

Bilaga 8. AV AFS, EU och Nationella anvisningar

